

## Specification of CE 230-55 DS-H

Brand	<ul style="list-style-type: none"> <li>• Max Bright by C.E.E.</li> </ul>
Model	<ul style="list-style-type: none"> <li>• CE 230-55 DS-H</li> </ul>
Lamp	<ul style="list-style-type: none"> <li>• 2 X 55 Watt ( Dichro-Spot Halogen )</li> </ul>
Remark	<ul style="list-style-type: none"> <li>• Input DC 12 Volt from Central Unit Emergency Light</li> </ul>
Dimension	<ul style="list-style-type: none"> <li>• Wall Type : L- 20 cm. X W – 7 cm. X H – 17.5 cm.</li> <li>• Ceiling Type : L- 20 cm. X W – 7 cm. X H – 15 cm.</li> </ul>
Weight	<ul style="list-style-type: none"> <li>• Wall Type : 0.7 Kgs.</li> <li>• Ceiling Type : 0.6 Kgs.</li> </ul>



โคมไฟสำหรับ

- โคมไฟฟ้าฉุกเฉิน

แรงดันไฟเข้า

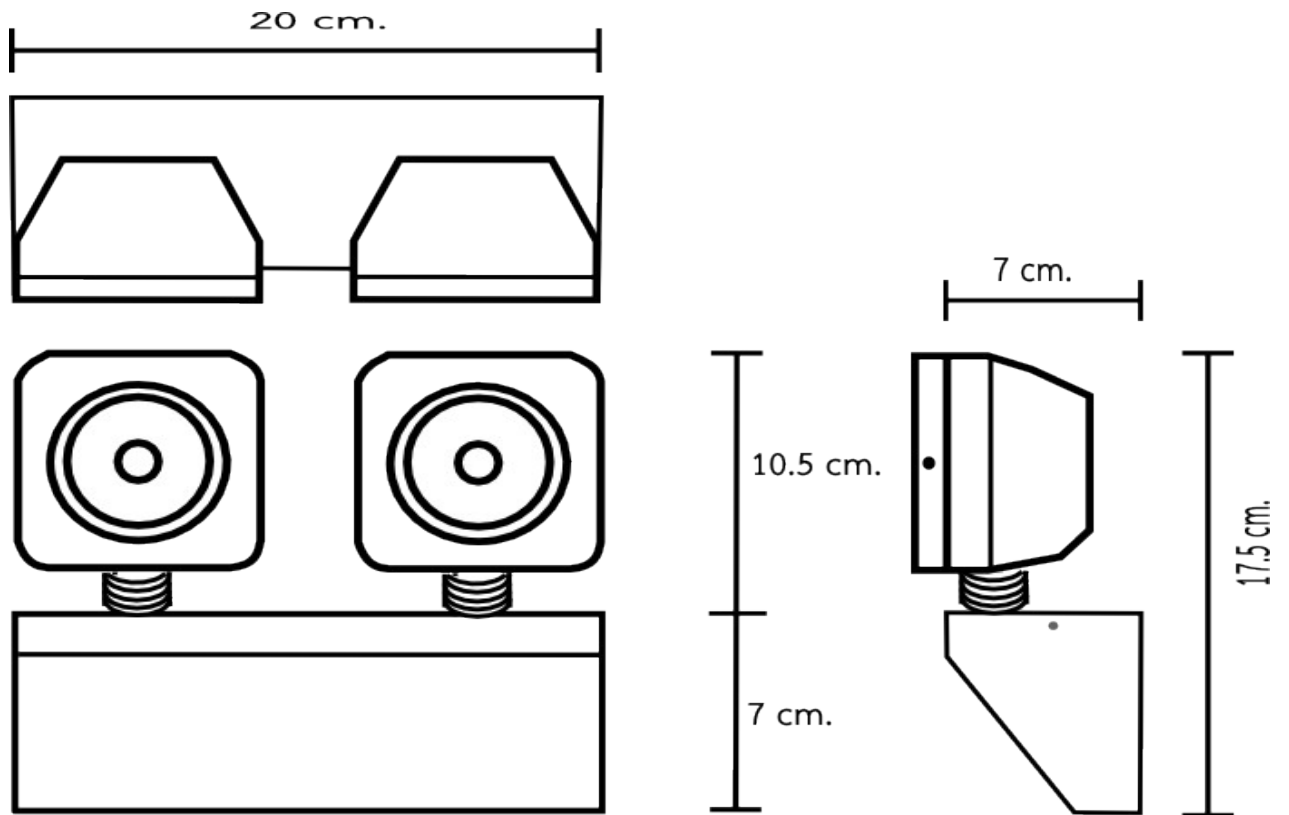
- DC 12 Volt from Central Unit Emergency Light

การติดตั้ง

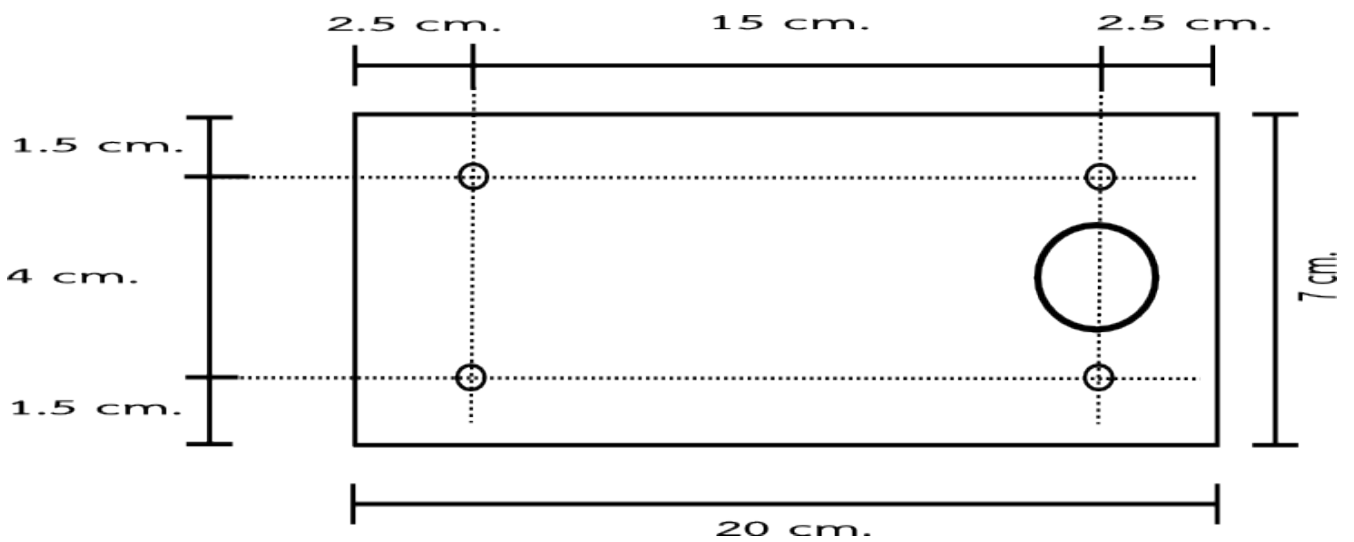
- Wall Type สำหรับการติดตั้ง กำแพง หรือ ผนัง
- Ceiling Type สำหรับการติดตั้ง เพดาน หรือ ฝ้า

ตัวถัง

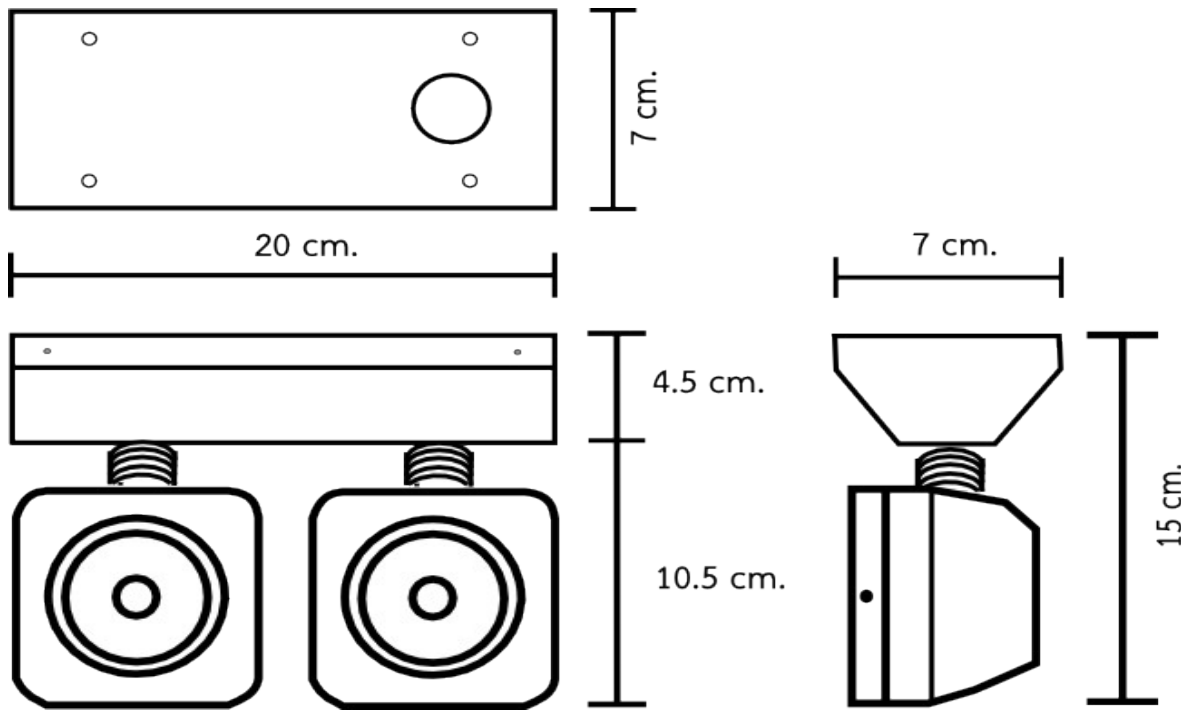
- ก่อผลผลิตจากเหล็ก Electro-Galvanized หนา 1.0 มิลลิเมตร พร้อมพ่นสีแบบ Epoxy Powder Coated and Stove Enamel.



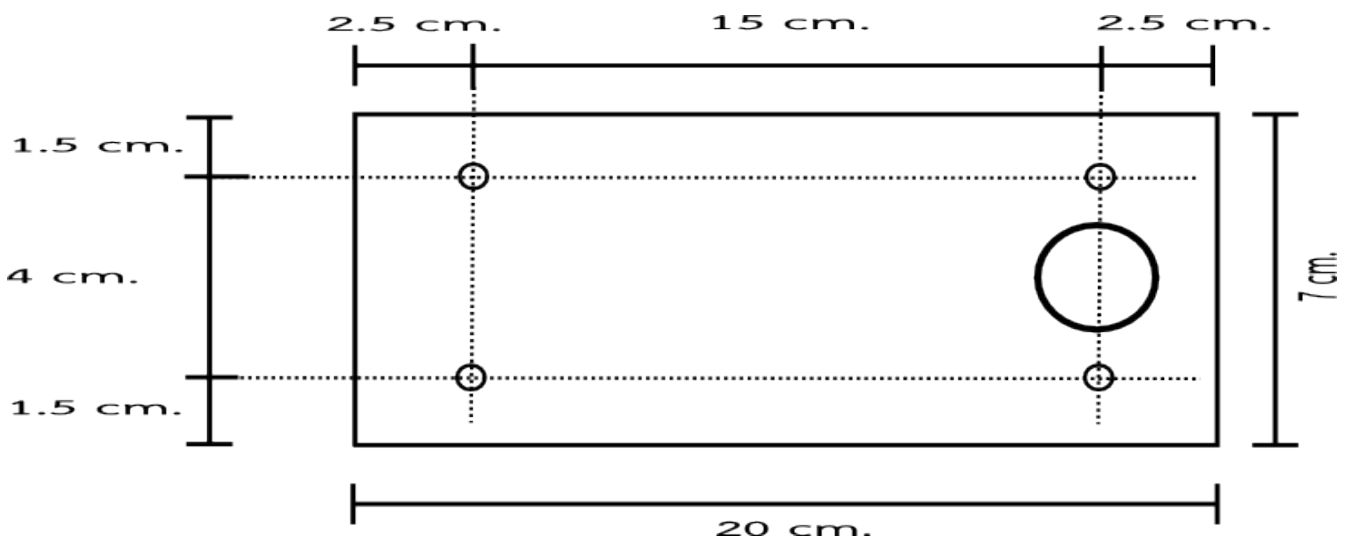
Wall Type : L- 20 cm. X W – 7 cm. X H – 17.5 cm.



ตำแหน่งการติดตั้ง : Wall Type



Ceiling Type : L - 20 cm. X W - 7 cm. X H - 15 cm.



ตำแหน่งการติดตั้ง : Ceiling Type