

LED EMERGENCY LIGHT: DRE SERIES WITH 12 VDC SLA BATTERY



DRE-5203(SD) / DRE-5203(MB)



DRE-5205(SD) / DRE-5205(MB)



Specification

- Mode of operation:** Non-maintained
- Input voltage:** 220 Vac ± 15% / 50 Hz (สายไฟ AC 3 ขาแบบมีกราวด์)
- Battery type:** Sealed lead-acid battery
- Battery charging method:** Two-steps constant voltage and two-steps current limits with SMART-CHARGER™
- Lamps:** LM-80 certified mid-power/high-lumen LEDs with metal-core PCB for excellent heat management
- Color temperature:** Warm white 3000 - 3500 K, CRI > 70 (daylight option also available)
- Brightness:** Constant brightness with 4 programmable dimming levels for extended backup times
- Manual test:** 90-min test by either pushing Multi-Function button or using remote control
- AutoTest:** 90-min test every 4 weeks (Enable/Disable selectable)
- Remote*:** IR remote control for ON, OFF, Test, Dim and AutoTest Enable/Disable functions
- Standards:** TIS 1955-2551, TIS 1102-2538, ISO 9001:2015
- Casing:** 1.7-mm-thick extruded aluminum coated with powder paint
- Mode Save Batt:** Available (must be requested when order)

*Remote control not included in the package

*รีโมทคอนโทรลเป็นอุปกรณ์เสริมซึ่งจะจำหน่ายแยกกับผลิตภัณฑ์

STANDARD SERIES

Model	Initial Mode	Lamp Rated Power	Luminuous Flux @Level 4	Battery	Backup Time		Weight
					@Level 4	@Level 1	
DRE-5203 (SD)	Standard	2 x 9 W	2 x 690 lm	12 V 5 Ah	3 hrs	10 hrs	2.5 kg
DRE-5205 (SD)				12 V 7 Ah	5 hrs	12 hrs	3.1 kg

MODE SAVE BATT SERIES

Model	Initial Mode	Lamp Rated Power	Luminuous Flux @Level 4	Battery	Backup Time		Weight
					@Level 4	@Level 1	
DRE-5203 (MB)	Mode Save Batt	2 x 9 W	2 x 690 lm	12 V 5 Ah	3 hrs	10 hrs	2.5 kg
DRE-5205 (MB)				12 V 7 Ah	5 hrs	12 hrs	3.1 kg

MODE SAVE BATT (OPTION สำหรับงานโครงการ)

MODE SAVE BATT คือฟังก์ชันการถนอมแบตเตอรี่ที่ช่วยถนอมแบตเตอรี่ขณะที่ยังไม่ได้ใช้งาน

เมื่อเริ่มใช้งานครั้งแรก เครื่องจะเข้าสู่ MODE SAVE BATT ซึ่งผู้ใช้งานสามารถเปิด-ปิด

โคมไฟได้ตามปกติ แต่โคมไฟจะติดสว่างนานไม่เกิน 10 วินาที ต่อการทดสอบหนึ่งครั้ง

เมื่อผู้ใช้งานต้องการใช้งานจริงให้เสียบปลั๊กไฟ AC ให้กับโคมไฟฉุกเฉินต่อเนื่องกัน

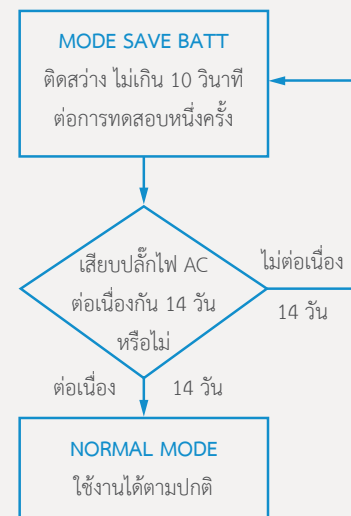
เป็นระยะเวลา 14 วัน เครื่องจะเข้าสู่ภาวะการใช้งานตามปกติและจะไม่เข้าสู่ MODE SAVE BATT

(10 วินาที) อีกต่อไป

MODE SAVE BATT เป็นการถนอมแบตเตอรี่อย่างแท้จริง โดยที่แบตเตอรี่จะไม่ถูกใช้งานจนหมด

ในช่วงก่อสร้างอาคาร ไม่ว่าจะเกิดการถอดปลั๊กหรือทดสอบระบบไฟด้วยการสับสวิทช์เบรกเกอร์ขึ้นลง

ระหว่างก่อสร้าง ทำให้แบตเตอรี่อยู่ในสภาพที่เหมือนเพิ่งผลิตออกมาจากโรงงานในวันที่ลูกค้าส่งมอบอาคาร





เซ็นทรัลพลาซ่า เวสต์เกต, นนทบุรี
CentralPlaza WestGate, Nonthaburi



อล ซีซั่น แมนชั่น, กรุงเทพฯ
All Seasons Mansion, Bangkok



ทำไมกล่องไฟฉุกเฉินที่ทำจาก “อลูมิเนียม” จึงดีกว่า?

- อลูมิเนียมมีความทนทานต่อการผุกร่อนสูงกว่าเหล็ก เพราะโดยธรรมชาติแล้วที่ผิวของอลูมิเนียมจะเกิดการสร้างชั้นฟิล์มของอลูมิเนียมออกไซด์เคลือบที่ผิว ซึ่งช่วยป้องกันการผุกร่อนได้เป็นอย่างดี
- อลูมิเนียมเป็นโลหะที่มีค่าการนำความร้อน (Thermal Conductivity) สูงกว่าเหล็กถึง 10 เท่า ทำให้กล่องไฟฉุกเฉินที่ทำจากอลูมิเนียมระบายความร้อนได้ดีกว่ากล่องที่ทำจากเหล็ก

LED EMERGENCY LIGHT WITH 6 VDC SLA BATTERY

MODEL: LD-015



Specification

Mode of operation: Non-maintained
Input voltage: 220 Vac ± 15% / 50 Hz (สายไฟ AC 3 ขาแบบมีกราวด์)
Lamp rated power: 2 x 4.5 W
Backup time: 2 hours
Battery: Sealed lead-acid battery 6 V 4.5 Ah
Color temperature: Cool white 4000 ± 500 K, CRI > 70
Manual test: By pushing TEST button
Standards: TIS 1955-2551, TIS 1102-2538, ISO 9001:2015
Casing: 1.6-mm-thick extruded aluminum coated with powder paint
Weight: 1.7 kg
Lamps: LM-80 certified mid-power / high-lumen LEDs with metal-core PCB and aluminum heat-sink for excellent heat management
Beam control: High efficiency PMMA lenses with rated beam angle 36°
Warranty: Electronic circuit 3 years; Battery 1 year

MODEL: LD-100



Specification

Mode of operation: Non-maintained
Input voltage: 220 Vac ± 15% / 50 Hz (สายไฟ AC 3 ขาแบบมีกราวด์)
Lamp rated power: 2 x 9 W
Backup time: 2 hours (@level 4), 10 hours (@level 1)
Battery: Sealed lead-acid battery 6 V 4.5 Ah
Color temperature: Warm white 3000 - 3500 K, CRI > 70 (daylight option also available)
Brightness: 4 programmable dimming levels for extended backup times
Manual test: 90-min test by either pushing Multi-Function button or using remote control
Remote*: IR remote control for ON, OFF, Test and Dim functions
Standards: TIS 1955-2551, TIS 1102-2538, ISO 9001:2015
Casing: 1.6-mm-thick extruded aluminum coated with powder paint
Warranty: Electronic circuit 3 years; Battery 1 year

*Remote control not included in the package
 *รีโมทคอนโทรลเป็นอุปกรณ์เสริมซึ่งจะจำหน่ายแยกกับผลิตภัณฑ์

LED EMERGENCY LIGHT

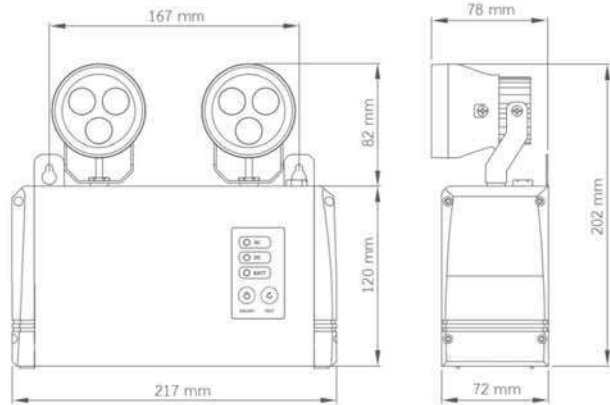
MODEL: LD-015

เลขที่ 285/05/2562

ใช้ได้ถึง 31 ธันวาคม 2562 เท่านั้น



Overview



- โคมไฟฟ้าฉุกเฉินชนิดแบตเตอรี่ในตัว รุ่น LD-015 ยี่ห้อ DYNO
- การติดตั้งแบบติดผนัง หัวโคม LED พิกัด 2 หัวโคม x 4.5 W
- พิกัดความสว่าง 2 x 300 ลูเมน (max)
- ระยะเวลาสำรองไฟไม่น้อยกว่า 2 ชั่วโมง
- แบตเตอรี่แห้ง Sealed Lead-Acid 6 V 4.5 Ah จำนวน 1 ลูก
- สามารถปรับทิศทางการกระจายแสงได้
- สามารถทดสอบแบตเตอรี่และเปิด/ปิดโคมไฟได้โดยกดปุ่มที่ตัวเครื่อง
- LED ชนิด Mid-power อายุการใช้งานยาวนานถึง 50,000 ชั่วโมง
- แสง COOL WHITE อุณหภูมิสี 4,000 +/- 500 K
- ได้รับการรับรองมาตรฐาน มอก.1955-2551 มอก.1102-2538 และ ISO-9001:2015

Specifications

- สภาพะการทำงาน: Non-maintained (ติดสว่างเฉพาะเมื่อระบบไฟฟ้าหลักล้มเหลว)
- แรงดันไฟฟ้าขาเข้า: 220 Vac +/- 15% / 50 Hz
- แรงดัน Cut-off ของแบตเตอรี่: 5.0 V ±5%
- ระบบควบคุม: Automatic solid-state system
- ระบบชาร์จ: แบบแรงดันคงที่ (Constant voltage)
- ระบบป้องกันเครื่อง
 - AC FUSE ป้องกันการลัดวงจรทางด้านแรงดันไฟฟ้า AC Line เข้าเครื่อง (อยู่บนแผ่นวงจร)
 - อุปกรณ์ป้องกันไฟกระชอก MOV (อยู่บนแผ่นวงจร)
- ระบบป้องกันแบตเตอรี่
 - มีระบบป้องกันการอัดประจุไฟฟ้าแบตเตอรี่เกิน (Battery over-charge protection)
 - มีระบบป้องกันการคายประจุไฟฟ้าแบตเตอรี่เกินพิกัด (Battery over-discharge protection)
- การทดสอบเครื่องเป็นแบบธรรมดา (Manual Test) โดยการกดปุ่มบนตัวเครื่อง
- ระดับการป้องกัน IP20; อุณหภูมิใช้งานควรอยู่ระหว่าง 10°C ถึง 35°C
- ตัวถังส่วนที่รับน้ำหนัก ผลิตจากอลูมิเนียมชนิดขึ้นรูปหนา 1.6 มม. เคลือบสีฝุ่นอย่างดี แข็งแรง ทนทาน ไม่เป็นสนิม

LED EMERGENCY LIGHT

MODEL: LD-100

เลขที่ 286/05/2562

ใช้ได้ถึง 31 ธันวาคม 2562 เท่านั้น



Overview

- โคมไฟฉุกเฉินชนิดแบตเตอรี่ในตัว รุ่น LD-100 ยี่ห้อ DYNOLIGHT (ไดโน)
- การติดตั้งแบบติดผนัง หัวโคม LED พิกัด 2 หัวโคม x 9 W
- ระยะเวลาสำรองไฟไม่น้อยกว่า 2 ชั่วโมง (ที่ระดับความสว่างสูงสุด - เบอร์ 4)
- แบตเตอรี่แห้ง Sealed Lead-Acid 6 V 4.5 Ah จำนวน 1 ลูก
- สามารถปรับทิศทางการกระจายแสงได้
- สามารถทดสอบแบตเตอรี่และเปิด/ปิดโคมไฟได้โดยกดปุ่มที่ตัวเครื่องและรีโมทคอนโทรล
- สามารถปรับหรือความสว่างได้ถึง 4 ระดับ โดยกดปุ่มที่ตัวเครื่องและรีโมทคอนโทรลโดยกดปุ่มที่ตัวเครื่องและรีโมทคอนโทรล
- LED คุณภาพสูง มีอายุการใช้งานยาวนานถึง 50,000 ชั่วโมง
- แสง WARM WHITE อุณหภูมิสี 3,000 +/- 500 K
- ได้รับการรับรองมาตรฐาน มอก.1955-2551 มอก.1102-2538 และ ISO-9001:2015
- ผลิตภัณฑ์สอดคล้องกับมาตรฐาน วสท.021004-18

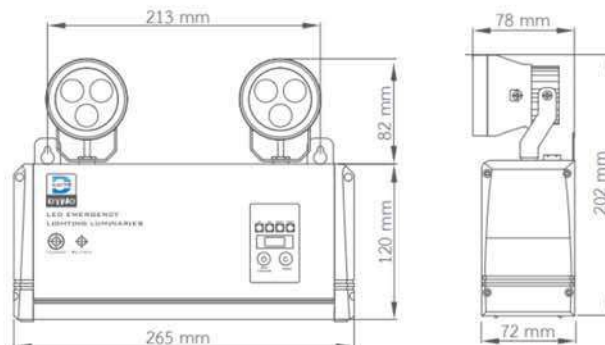


รีโมทเป็นอุปกรณ์เสริมซึ่งจำหน่ายแยกกับผลิตภัณฑ์

Specifications

- สภาพการทำงาน: Non-maintained (ติดสว่างเฉพาะเมื่อระบบไฟฟ้าหลักล้มเหลว)
- แรงดันไฟฟ้าขาเข้า: 220 Vac +/- 15% / 50 Hz
- สายไฟ AC แบบ 3 ขา มีกราวด์ (Ground)
- แรงดัน Cut-off ของแบตเตอรี่: 5.5 V ±2%
- ระบบควบคุม: แบบอัตโนมัติ Automatic solid-state system ควบคุมการทำงานโดย Microcontroller
- ระบบชาร์จ: แบบแรงดันคงที่สองขั้น (Two-steps constant voltage)
- ระยะเวลาในการชาร์จประจุเต็ม 10 – 12 ชั่วโมง
- ระบบป้องกันเครื่อง
- AC FUSE ป้องกันการลัดวงจรทางด้านแรงดันไฟฟ้า AC Line เข้าเครื่อง (อยู่บนแผ่นวงจร)
- อุปกรณ์ป้องกันไฟกระชาก MOV (อยู่บนแผ่นวงจร)
- ระบบป้องกันแบตเตอรี่
- มีระบบป้องกันการอัดประจุไฟฟ้าแบตเตอรี่เกิน (Battery over-charge protection)
- มีระบบป้องกันการคายประจุไฟฟ้าแบตเตอรี่เกินพิกัด (Battery over-discharge protection)
- มีระบบป้องกันการต่อแบตเตอรี่กลับขั้ว (Battery reverse polarity protection)
- ระดับการป้องกัน IP20; อุณหภูมิใช้งานควรอยู่ระหว่าง 10°C ถึง 35°C
- การทดสอบการทำงานสามารถทำได้แบบธรรมดา (Manual Test) โดยสามารถทำได้โดยการกดปุ่ม Multi-Function ที่ตัวเครื่อง หรือใช้รีโมทคอนโทรลแบบอินฟราเรดระยะไกลได้ถึง 15 เมตร
- ตัวถังผลิตจากอลูมิเนียมหนา 1.6 มม. ผ่านกรรมวิธีป้องกันสนิม เคลือบสีฝุ่นอย่างดี แข็งแรง ทนทาน ไม่ซีดสนิม

Dimensions



LED EMERGENCY LIGHT WITH EASY OPEN



เลขที่ 468/05/2562

MODEL: DRE-5203

ใช้ได้ถึง 31 ธันวาคม 2562 เท่านั้น

Overview

- โคมไฟฉุกเฉินชนิดแบตเตอรี่ในตัว รุ่น DRE-5203 ยี่ห้อ DYNO (ไดโน)
- การติดตั้งแบบติดผนัง หัวโคม LED พิกัด 2 หัวโคม x 9 W
- ระยะเวลาสำรองไฟไม่น้อยกว่า 3 ชั่วโมง (ที่ระดับความสว่างสูงสุด - เบอร์ 4)
- แบตเตอรี่แห้ง Sealed Lead-Acid 12 V 5 Ah จำนวน 1 ลูก
- สามารถปรับทิศทางกระจายแสงได้
- สามารถปรับหรือความสว่างได้ถึง 4 ระดับ โดยกดปุ่มที่ตัวเครื่องและรีโมทคอนโทรล
- สามารถทดสอบแบตเตอรี่และเปิด/ปิดโคมไฟได้โดยกดปุ่มที่ตัวเครื่องและด้วยรีโมทคอนโทรล
- LED ชนิด Mid-power/high-lumen อายุการใช้งานยาวนานถึง 50,000 ชั่วโมง
- แสง WARM WHITE อุณหภูมิสี 3,000 – 3,500 K
- ได้รับการรับรองมาตรฐาน มอก.1955-2551 มอก. 1102-2538 และ ISO-9001:2015
- ผลิตภัณฑ์สอดคล้องกับมาตรฐาน วสท.021004-18

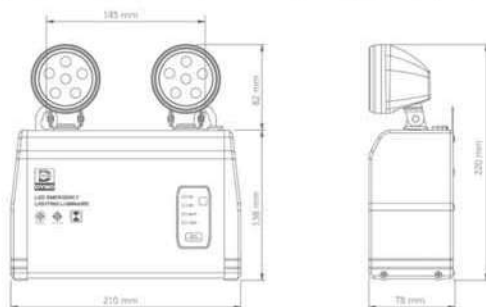


รีโมทเป็นอุปกรณ์เสริมซึ่งจำหน่ายแยกกับผลิตภัณฑ์

Specifications

- สภาพการทำงาน: Non-maintained (ติดสว่างเฉพาะเมื่อระบบไฟฟ้าหลักล้มเหลว)
- แรงดันไฟฟ้าเข้า: 220 Vac +/- 15% / 50 Hz ปลั๊กไฟ 3 ขาแบบมีกราวด์
- พิกัดการส่องสว่างแบบคงที่ 2 x 690 ลูเมน (ที่ระดับความสว่างสูงสุด - เบอร์ 4)
- แรงดัน Cut-off ของแบตเตอรี่: 10.5 V ± 2%
- ระบบควบคุม: Automatic solid-state system ควบคุมการทำงานโดย Microcontroller
- ระบบชาร์จ: แบบแรงดันคงที่/กระแสคงที่ สองขั้น (Two-steps constant current / constant voltage) ช่วยยืดอายุการใช้งานของแบตเตอรี่
- ระบบป้องกันเครื่อง
- AC FUSE ป้องกันการลัดวงจรทางด้านแรงดันไฟฟ้า AC Line เข้าเครื่อง (อยู่บนแผงวงจร)
- DC FUSE ป้องกันการลัดวงจรทางด้านระบบวงจรชาร์จและจ่ายโหลด (อยู่บนแผงวงจร)
- อุปกรณ์ป้องกันไฟกระชาก MOV (อยู่บนแผงวงจร)
- ระบบป้องกันแบตเตอรี่
- มีระบบป้องกันการอัดประจุไฟฟ้าแบตเตอรี่เกิน (Battery over-charge protection)
- มีระบบป้องกันการคายประจุไฟฟ้าแบตเตอรี่เกินพิกัด (Battery over-discharge protection)
- มีระบบป้องกันการต่อแบตเตอรี่กลับขั้ว (Battery reverse polarity protection)
- ระดับการป้องกัน IP20; อุณหภูมิใช้งานควรอยู่ระหว่าง 10°C ถึง 35°C
- การทดสอบการทำงานสามารถทำได้ทั้งการทดสอบแบบธรรมดา (Manual Test) และการทดสอบแบบอัตโนมัติ (AutoTest) โดยการทดสอบทั้งสองประเภทสามารถทำได้โดยการกดปุ่ม Multi-Function ที่ตัวเครื่อง หรือใช้รีโมทคอนโทรลแบบอินฟราเรดระยะไกลได้ถึง 15 เมตร
- การทดสอบเครื่องแบบธรรมดา (Manual Test) เป็นระยะเวลา 90 นาที สามารถทำทั้งโดยการกดปุ่มบนตัวเครื่อง และสั่งงานผ่านรีโมทคอนโทรล
- มีระบบทดสอบเครื่องแบบอัตโนมัติ (AutoTest) เครื่องจะทดสอบแบตเตอรี่เป็นเวลา 90 นาที ทุก 4 สัปดาห์ (สอดคล้องกับมาตรฐาน วสท. 021004-18) โดยสามารถเปิด/ปิดระบบ AutoTest ได้
- ตัวถังส่วนที่รับน้ำหนัก ผลิตจากอลูมิเนียมฉีดขึ้นรูปหนา 1.7 มม. ผ่านกรรมวิธีป้องกันสนิม เคลือบสีฝุ่นอย่างดี แข็งแรง ทนทาน ไม่ขึ้นสนิม

Dimensions



LED EMERGENCY LIGHT WITH EASY OPEN



เลขที่ 789/05/2562

ใช้ได้ถึง 31 ธันวาคม 2562 เท่านั้น

MODEL: DRE-5205

Overview

- โคมไฟฉุกเฉินชนิดแบตเตอรี่ในตัว รุ่น DRE-5205 ยี่ห้อ DYNO (ไดโน)
- การติดตั้งแบบติดผนัง หัวโคม LED พิกัด 2 หัวโคม x 9 W
- ระยะเวลาสำรองไฟไม่น้อยกว่า 5 ชั่วโมง (ที่ระดับความสว่างสูงสุด - เบอร์ 4)
- แบตเตอรี่แห้ง Sealed Lead-Acid 12 V 7 Ah จำนวน 1 ลูก
- สามารถปรับทิศทางกระจายแสงได้
- สามารถปรับหรือความสว่างได้ถึง 4 ระดับ โดยกดปุ่มที่ตัวเครื่องและรีโมทคอนโทรล
- สามารถทดสอบแบตเตอรี่และเปิด/ปิดโคมไฟได้โดยกดปุ่มที่ตัวเครื่องและด้วยรีโมทคอนโทรล
- LED ชนิด Mid-power/high-lumen อายุการใช้งานยาวนานถึง 50,000 ชั่วโมง
- แสง WARM WHITE อุณหภูมิสี 3,000 – 3,500 K
- ได้รับการรับรองมาตรฐาน มอก.1955-2551 มอก. 1102-2538 และ ISO-9001:2015
- ผลิตภัณฑ์สอดคล้องกับมาตรฐาน วสท.021004-18

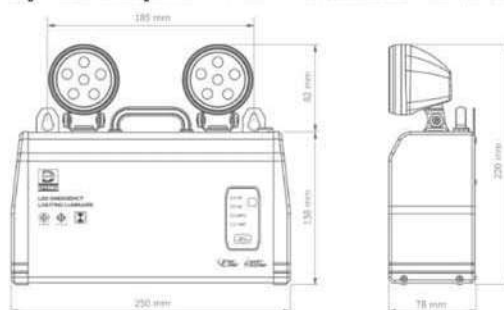


รีโมทเป็นอุปกรณ์เสริมซึ่งจำหน่ายแยกกับผลิตภัณฑ์

Specifications

- สภาพการทำงาน: Non-maintained (ติดสว่างเฉพาะเมื่อระบบไฟฟ้าหลักล้มเหลว)
- แรงดันไฟฟ้าขาเข้า: 220 Vac +/- 15% / 50 Hz ปลั๊กไฟ 3 ขาแบบมีกราวด์
- พิกัดการส่องสว่างแบบคงที่ 2 x 690 ลูเมน (ที่ระดับความสว่างสูงสุด - เบอร์ 4)
- แรงดัน Cut-off ของแบตเตอรี่: 10.5 V ± 2%
- ระบบควบคุม: Automatic solid-state system ควบคุมการทำงานโดย Microcontroller
- ระบบชาร์จ: แบบแรงดันคงที่/กระแสคงที่ สองขั้น (Two-steps constant current / constant voltage) ช่วยยืดอายุการใช้งานของแบตเตอรี่
- ระบบป้องกันเครื่อง
- AC FUSE ป้องกันการลัดวงจรทางด้านแรงดันไฟฟ้า AC Line เข้าเครื่อง (อยู่บนแผงวงจร)
- DC FUSE ป้องกันการลัดวงจรทางด้านระบบวงจรชาร์จและจ่ายโหลด (อยู่บนแผงวงจร)
- อุปกรณ์ป้องกันไฟกระชอก MOV (อยู่บนแผงวงจร)
- ระบบป้องกันแบตเตอรี่
- มีระบบป้องกันการอัดประจุไฟฟ้าแบตเตอรี่เกิน (Battery over-charge protection)
- มีระบบป้องกันการคายประจุไฟฟ้าแบตเตอรี่เกินพิกัด (Battery over-discharge protection)
- มีระบบป้องกันการต่อแบตเตอรี่กลับขั้ว (Battery reverse polarity protection)
- ระดับการป้องกัน IP20; อุณหภูมิใช้งานควรอยู่ระหว่าง 10°C ถึง 35°C
- การทดสอบการทำงานสามารถทำได้ทั้งการทดสอบแบบธรรมดา (Manual Test) และการทดสอบแบบอัตโนมัติ (AutoTest) โดยการทดสอบทั้งสองประเภทสามารถทำได้โดยการกดปุ่ม Multi-Function ที่ตัวเครื่อง หรือใช้รีโมทคอนโทรลแบบอินฟราเรดระยะไกลได้ถึง 15 เมตร
- การทดสอบเครื่องแบบธรรมดา (Manual Test) เป็นระยะเวลา 90 นาที สามารถทำได้ทั้งโดยการกดปุ่มบนตัวเครื่อง และสั่งงานผ่านรีโมทคอนโทรล
- มีระบบทดสอบเครื่องแบบอัตโนมัติ (AutoTest) เครื่องจะทดสอบแบตเตอรี่เป็นเวลา 90 นาที ทุก 4 สัปดาห์ (สอดคล้องกับมาตรฐาน วสท. 021004-18) โดยสามารถเปิด/ปิดระบบ AutoTest ได้
- ตัวถังส่วนที่รับน้ำหนัก ผลิตจากอลูมิเนียมฉีดขึ้นรูปหนา 1.7 มม. ผ่านกรรมวิธีป้องกันสนิม เคลือบสีฝุ่นอย่างดี แข็งแรง ทนทาน ไม่ขึ้นสนิม

Dimensions



Overview

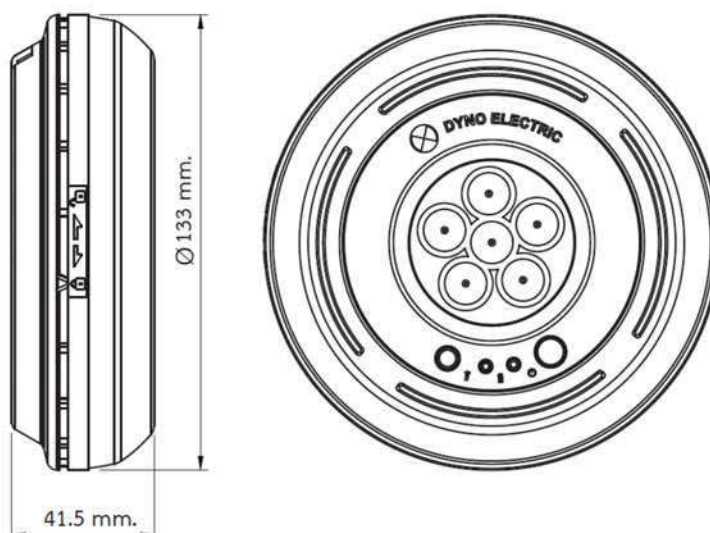
- ชุดหัวโคมไฟฉุกเฉิน LED EMERGENCY DOWNLIGHT ยี่ห้อ DYN0 (ไดโน)
- รุ่น EDL-A-3B09W3K0-R หัวโคม LED พิกัด 9 W
- แบตเตอรี่ชนิด LONG LIFE มีอายุการใช้งานได้นานถึง 4 ปี
- LED ชนิด Mid-power/high-lumen อายุการใช้งานยาวนานถึง 50,000 ชั่วโมง
- ติดตั้งแบบติดเพดาน (สายไฟออกทางด้านข้าง)
- ครอบคลุมพื้นที่ได้กว้างกว่า 50 ตารางเมตร (ติดตั้งสูงจากพื้น 2.8 เมตร)
- สามารถทดสอบการทำงานได้โดยกดปุ่มที่ตัวโคมหรือด้วยรีโมทคอนโทรล
- อุณหภูมิสี 3500 +/- 500 K ความสว่างที่พิกัด 330 ลูเมน (max.)
- ได้รับการรับรองมาตรฐาน มอก. 1955-2551 และระบบรับรองคุณภาพ ISO 9001:2015



Specifications

- สภาวะการทำงาน: Non-maintained (ติดสว่างเฉพาะเมื่อระบบไฟฟ้าหลักล้มเหลว)
- แรงดันไฟฟ้าขาเข้า: 220 Vac \pm 15% / 50 Hz
- แบตเตอรี่ Nickel-Metal Hydride (NiMH) ชนิด *High Temp.* 3 x 1.2V 2100 mAh
- ระยะเวลาสำรองไฟมากกว่า 2 ชั่วโมง
- ระบบควบคุม: Automatic solid-state system
- ระบบชาร์จ: แบบกระแสคงที่ (Constant current) และจำกัดแรงดัน (Voltage limit)
- มีการควบคุมการชาร์จและตัดต่อไฟของแบตเตอรี่อย่างสมบูรณ์ด้วย Microcontroller
- ระยะเวลาในการชาร์จประมาณ 10 – 12 ชั่วโมง
- ระบบป้องกันแบตเตอรี่
 - มีระบบป้องกันการอัดประจุไฟฟ้าแบตเตอรี่เกิน (Battery over-charge protection)
 - มีระบบป้องกันการคายประจุไฟฟ้าแบตเตอรี่จนหมด (Battery over-discharge protection)
- การทดสอบการทำงานเป็นแบบธรรมดา (Manual test) ซึ่งสามารถทำได้โดยการกดปุ่ม ON/TEST ที่ตัวโคมหรือด้วยรีโมทคอนโทรล
- ตั้งถังทำจากพลาสติกชนิดไม่ลามไฟ (UL94 V0)
- ระบายความร้อนโดยอากาศ

Dimensions



Overview

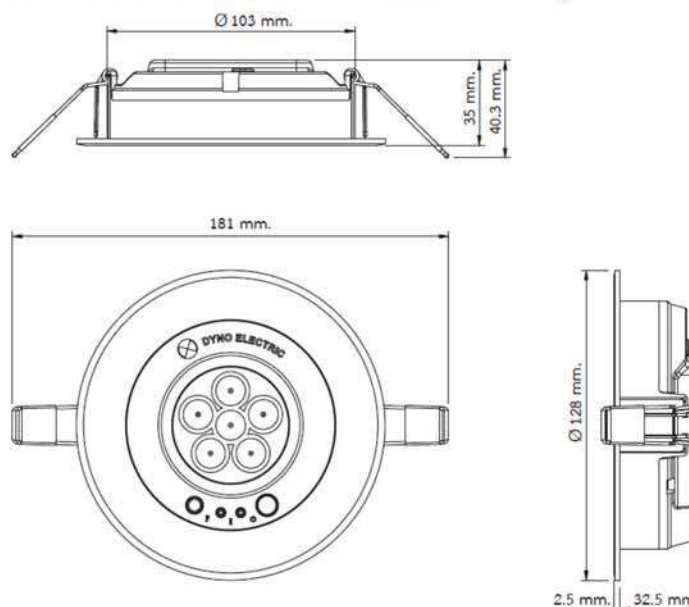
- ชุดหัวโคมไฟฉุกเฉิน LED EMERGENCY DOWNLIGHT ยี่ห้อ DYNOLIGHT (ไดโน)
- รุ่น EDL-D-3B09W3K0-R หัวโคม LED พิกัด 9 W
- แบตเตอรี่ชนิด LONG LIFE มีอายุการใช้งานได้นานถึง 4 ปี
- LED ชนิด Mid-power/high-lumen อายุการใช้งานยาวนานถึง 50,000 ชั่วโมง
- ติดตั้งแบบฝังฝ้าแบบเพดาน
- ครอบคลุมพื้นที่ได้กว้างกว่า 50 ตารางเมตร (ติดตั้งสูงจากพื้น 2.8 เมตร)
- สามารถทดสอบการทำงานได้โดยกดปุ่มที่ตัวโคมหรือด้วยรีโมทคอนโทรล
- อุณหภูมิสี 3500 +/- 500 K ความสว่างที่พิกัด 330 ลูเมน (max.)
- ได้รับการรับรองมาตรฐาน มอก. 1955-2551 และระบบรับรองคุณภาพ ISO 9001:2015



Specifications

- สภาวะการทำงาน: Non-maintained (ติดสว่างเฉพาะเมื่อระบบไฟฟ้าหลักล้มเหลว)
- แรงดันไฟฟ้าขาเข้า: 220 Vac \pm 15% / 50 Hz
- แบตเตอรี่ Nickel-Metal Hydride (NiMH) ชนิด **High Temp.** 3 x 1.2V 2100 mAh
- ระยะเวลาสำรองไฟมากกว่า 2 ชั่วโมง
- ระบบควบคุม: Automatic solid-state system
- ระบบชาร์จ: แบบกระแสคงที่ (Constant current) และจำกัดแรงดัน (Voltage limit)
- มีการควบคุมการชาร์จและตัดต่อไฟของแบตเตอรี่อย่างสมบูรณ์ด้วย Microcontroller
- ระยะเวลาในการชาร์จประมาณ 10 - 12 ชั่วโมง
- ระบบป้องกันแบตเตอรี่
 - มีระบบป้องกันการอัดประจุไฟฟ้าแบตเตอรี่เกิน (Battery over-charge protection)
 - มีระบบป้องกันการคายประจุไฟฟ้าแบตเตอรี่จนหมด (Battery over-discharge protection)
- การทดสอบการทำงานเป็นแบบธรรมดา (Manual test) ซึ่งสามารถทำได้โดยการกดปุ่ม ON/TEST ที่ตัวโคมหรือด้วยรีโมทคอนโทรล
- ตั้งถังทำจากพลาสติกชนิดโพลีคาร์บอเนต (UL94 V0)
- ระบายความร้อนโดยอากาศ

Dimensions





การเลือกใช้โคมไฟฟ้าฉุกเฉินตามมาตรฐาน วสท.

ช่วงเวลาการส่องสว่าง

ความส่องสว่างเพื่อการเคลื่อนไหวที่ปลอดภัยต้องมีความส่องสว่างตามพิกัดที่กำหนด ได้ต่อเนื่องนานไม่น้อยกว่า 120 นาที

ดัชนีที่ปรากฏทั่วไป

แหล่งกำเนิดแสงที่ใช้ ต้องมีดัชนีที่ปรากฏทั่วไปไม่ต่ำกว่า 40 ($Ra \geq 40$)



ชนิดของแบตเตอรี่

แบตเตอรี่ที่ใช้ต้องเป็นแบบหุ้มปิดมิดชิดและไม่ต้องการบำรุงรักษา เช่น แบตเตอรี่ชนิดนิเกิลเมทัลไฮไดรด์แบบหุ้มปิดมิดชิด (sealed nickel-metal hydride) แบตเตอรี่ชนิดตะกั่วกรดแบบหุ้มปิดมิดชิด (sealed lead acid)

ความจุแบตเตอรี่

แบตเตอรี่ต้องจ่ายไฟได้นานไม่น้อยกว่า 120 นาที โดยมีแรงดันไฟฟ้าต่ำสุดไม่น้อยกว่าร้อยละ 80 ของแรงดันพิกัดปกติ และมีระยะเวลาอัดประจุ (recharge time) นานไม่เกิน 24 ชั่วโมง



ระยะเวลาเริ่มทำงาน

โคมไฟฟ้าแสงสว่างฉุกเฉิน ต้องให้ปริมาณแสงของโคมไฟฟ้าออกมาได้ทั้งหมดของพิกัดตามที่ผู้ผลิตแจ้งภายใน 5 วินาที และเต็มพิกัดตามที่ผู้ผลิตแจ้งภายใน 60 วินาที หลังจากที่เหลือจ่ายไฟปกติล้มเหลว

ระยะเวลาประจุไฟ

อุปกรณ์บรรจุแบตเตอรี่ต้องสามารถอัดประจุได้เต็มภายในเวลา 24 ชั่วโมง



การตรวจสอบระบบไฟฟ้าแสงสว่างฉุกเฉิน และป้ายไฟทางออก ตาม มาตรฐาน วสท.

การติดตั้งใหม่

ต้องได้รับการตรวจสอบและทดสอบ โดยการจำลองความล้มเหลวของแหล่งจ่ายไฟปกติ ต้องส่องสว่างได้ ไม่น้อยกว่า 120 นาที โดยที่ระบบไฟฟ้าแสงสว่างฉุกเฉิน หรือโคมไฟไฟฟ้าป้ายทางออกฉุกเฉินมีสวิตช์จ่ายโอน เมื่อติดตั้งใช้งานในระบบแล้ว ต้องทดสอบโดยการตัด หรือยกเลิกการทำงานของสวิตช์ไฟฟ้าดังกล่าว เพื่อแสดงว่า ระบบไฟฟ้าแสงสว่างฉุกเฉิน หรือโคมไฟไฟฟ้าป้ายทางออกฉุกเฉินยังควรส่องสว่างได้



การตรวจสอบรายปี

ต้องทำทุก 1 ปี ตรวจสอบและทดสอบ โดยการจำลองความล้มเหลวของแหล่งจ่ายไฟปกติ ต้องส่องสว่างได้ ไม่น้อยกว่า 90 นาที



การตรวจสอบราย 3 เดือน

ต้องทำทุก 3 เดือน ตรวจสอบและทดสอบ โดยการจำลองความล้มเหลวของแหล่งจ่ายไฟฟ้าปกติ ต้องส่องสว่างได้ ไม่น้อยกว่า 60 นาที กรณีที่แบตเตอรี่ไม่สามารถจ่ายไฟได้นานถึง 60 นาที ในระหว่างการทดสอบ ระบบต้องมีสัญญาณแสดงความล้มเหลวของแบตเตอรี่



ผลิตภัณฑ์ภายใต้ยี่ห้อ DYNNO
สอดคล้องกับมาตรฐาน วสท.
และควบคุมการผลิตภายใต้
มาตรฐาน ISO 9001 ฉบับล่าสุด





การเลือกใช้ป้ายไฟฉุกเฉินตามมาตรฐาน วสท.

องค์ประกอบภาพและรูปร่าง

ตัวมีองค์ประกอบภาพ 1 ชั้น หรือ 2 ชั้น ประกอบร่วมกัน ให้เป็นไปตามรูปแบบใดรูปแบบหนึ่งตามนี้เท่านั้น

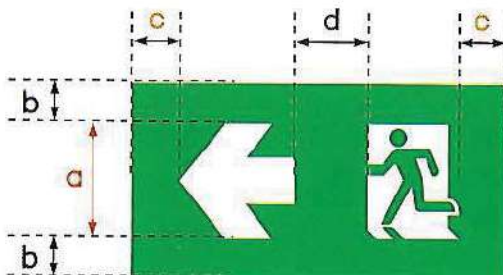


ป้ายตัวอักษร ไม่อนุญาตให้ใช้ แต่สามารถใช้เสริมประกอบได้ โดยให้ทำเป็นป้ายแยกอิสระออกจากกัน

สี

สัญลักษณ์ลูกศร และประตูขององค์ประกอบภาพต้องเป็นสีขาว ฉากหลังขององค์ประกอบภาพและพื้นที่เพิ่มเติมต้องเป็นสีเขียว

ขนาดของป้ายการออกฉุกเฉิน



ขนาดของ องค์ประกอบภาพ (a)	ขนาดขั้นต่ำ หน่วย: ซม.		
	b	c	d
10 เซนติเมตร	2.5	4	5
15 เซนติเมตร	3	5	6
20 เซนติเมตร	4	6	8
> 20 เซนติเมตร	0.2a	0.2a+2	0.4a



ชนิดของแบตเตอรี่

แบตเตอรี่ที่ใช้ต้องเป็นแบบหุ้มปิดมิดชิดและไม่ต้องการบำรุงรักษา เช่น แบตเตอรี่ชนิดนิเกิลเมทัลไฮไดรด์แบบหุ้มปิดมิดชิด (sealed nickel-metal hydride) หรือ แบตเตอรี่ชนิดตะกั่วกรดแบบหุ้มปิดมิดชิด (sealed lead acid) เป็นต้น

ความจุของแบตเตอรี่

แบตเตอรี่ต้องจ่ายไฟได้นานไม่น้อยกว่า 120 นาที โดยมีแรงดันไฟฟ้าต่ำสุดไม่น้อยกว่าร้อยละ 80 ของแรงดันพิกัดปกติ และมีระยะเวลาอัดประจุ (recharge time) นานไม่เกิน 24 ชั่วโมง

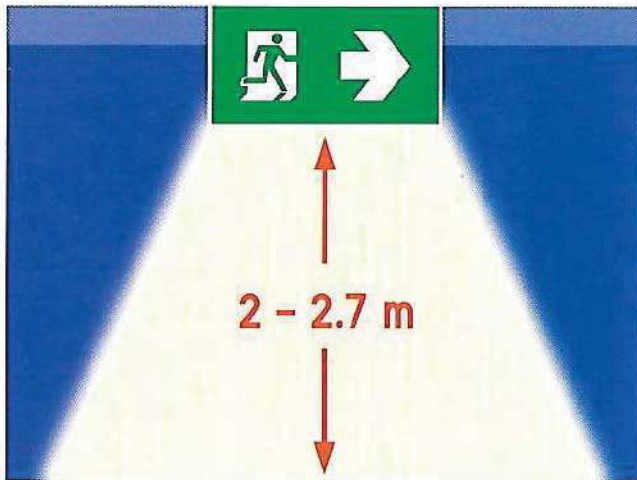
การแสดงความล้มเหลวของแบตเตอรี่

ต้องมีอุปกรณ์เพื่อจำลองความล้มเหลวของแหล่งจ่ายไฟปกติ ต้องส่องสว่างนานไม่น้อยกว่า 60 นาที และกลับสู่สภาพปกติโดยอัตโนมัติ ในกรณีที่แบตเตอรี่ไม่สามารถจ่ายไฟได้นานถึง 60 นาที ในระหว่างการทดสอบ ระบบต้องมีสัญญาณแสดงความล้มเหลวของแบตเตอรี่

การติดตั้งป้ายไฟทางออกฉุกเฉิน ตาม มาตรฐาน วสท.

ความสูงของการติดตั้ง

ป้ายทางออกด้านบน ติดตั้งโดยให้ขอบล่างของป้ายสูงจากพื้นประมาณ 2 เมตร - 2.7 เมตร ความสูงนอกเหนือจากนี้สามารถทำได้ตามที่กำหนดในแผนและคู่มือการป้องกันเพลิงไหม้ (fire procedure)



ป้ายเสริม

ป้ายที่มีลักษณะนอกเหนือจากที่กล่าวมา เช่น ป้ายใส ป้ายที่มีตัวอักษร ป้ายทางออกฝั่งพื้น ป้ายทางออกด้านล่าง เป็นต้น ให้ใช้เป็นป้ายเสริมเท่านั้น



ระยะห่างระหว่างป้ายทางออก

ขนาดของ องค์ประกอบภาพ (α)	ระยะห่างระหว่าง ป้ายสูงสุดไม่เกิน
10 เซนติเมตร	24 เมตร
15 เซนติเมตร	36 เมตร
20 เซนติเมตร	48 เมตร
> 20 เซนติเมตร	2.4α เมตร



ID : s.e.t.

S.E.T.
S ENGINEERING AND TRADING CO., LTD.

บริษัท เอส เอ็นจิเนียริ่ง แอนด์เทรดดิ้ง จำกัด
62 ซอยสุวินทวงศ์ 18 แขวงแสนแสบ เขตมีนบุรี กรุงเทพฯ. 10510

โทร : 094 616 9619 www.ไฟฉุกเฉินราคาส่ง.com

