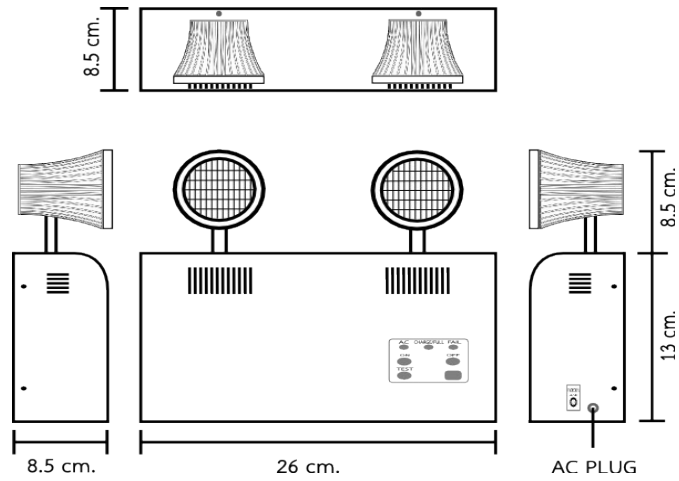


Specification of CP 07–9 ED

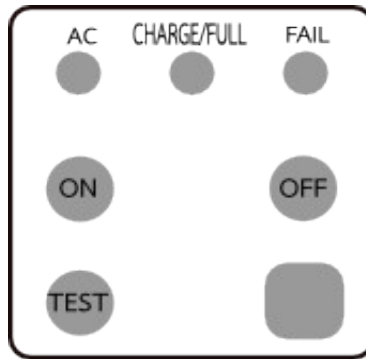
Brand	• Max Bright by C.E.E.
Model	• CP 07-9 ED
Lamp	• 2 x 9 Watt (LED)
Battery	• 12 Volt 7 Ah. (Sealed lead acid)
Duration	• 4 hrs. 30 mins
Remark	• Infrared Remote Test (IRT 05) • Adjust Brightness Function
Dimension	• L-26cm. X W-8.5cm. X H-21.5cm.
Weight	• 3.70 Kgs.



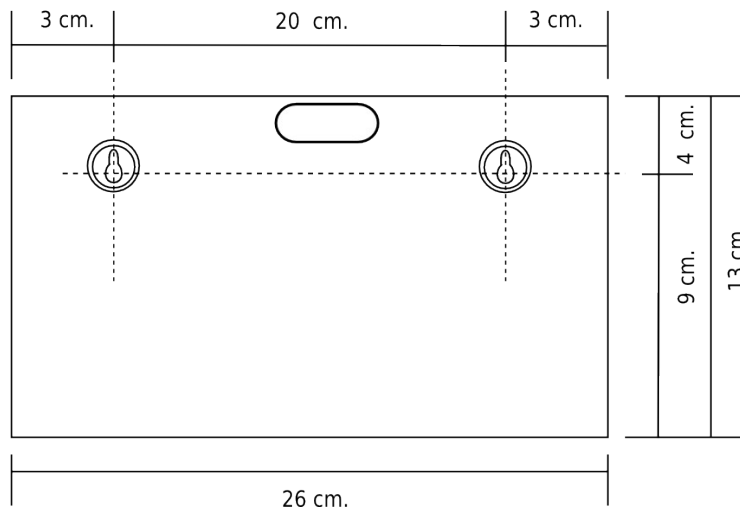
โคมไฟฟ้าฉุกเฉิน	<ul style="list-style-type: none"> • ชนิดมีแบตเตอรี่บรรจุภายในเครื่อง พร้อมระบบควบคุมแบบ Automatic solid state system ควบคุมการชาร์จประจุ และคายประจุไฟฟ้าของแบตเตอรี่อย่างแม่นยำ
แรงดันไฟฟ้าเข้า	<ul style="list-style-type: none"> • AC 220 Volt. 50 Hz., ± 10 % , 200 mA. (max.) • สายไฟ AC เป็นแบบ 3 ขา มีกราวด์ (Ground)
ระบบชาร์จ	<ul style="list-style-type: none"> • แบบแรงดันคงที่ (Constant voltage charge) ระยะเวลาในการชาร์จประมาณ 10-12 ชั่วโมง
ระบบป้องกันแบตเตอรี่	<ul style="list-style-type: none"> • ป้องกันการชาร์จประจุเกิน และจ่ายประจุแบตเตอรี่ถึงขีดแรงดันต่ำ • ระบบตัดกระแสสัญญาณในวงจร เมื่อจ่ายประจุแบตเตอรี่ถึงขีดแรงดันต่ำ
ระบบป้องกันเครื่อง	<ul style="list-style-type: none"> • AC Fuse - ป้องกันการลัดวงจรทางด้านแรงดันไฟฟ้า AC Line เข้าเครื่อง • DC Fuse - ป้องกันการลัดวงจรทางด้านระบบวงจรชาร์จแบตเตอรี่ (อยู่บนแผ่นวงจร)
อุปกรณ์แสดงผล	<ul style="list-style-type: none"> • “AC” แสดงสถานะของแรงดันไฟฟ้าเข้าเครื่อง AC Line • “CHARGE / FULL” แสดงสถานะการชาร์จแบตเตอรี่ • “FAIL” แสดงสถานะขัดข้องของวงจรชาร์จแบตเตอรี่
อุปกรณ์ทดสอบ “TEST”	<ul style="list-style-type: none"> • ปุ่มทดสอบที่เครื่อง และทดสอบแบบไร้สายด้วยรีโมทอินฟราเรดจากระยะไกลได้ไม่ต่ำกว่า 10 เมตร
อุปกรณ์ปรับแสงสว่างฉุกเฉิน	<ul style="list-style-type: none"> • “Adjust Brightness Function” กดปุ่มที่รีโมทอินฟราเรดเพื่อปรับแสงสว่างฉุกเฉิน
สวิทช์เปิด-ปิด “ON - OFF”	<ul style="list-style-type: none"> • เมื่อจ่ายไฟฟ้าปกติเข้าเครื่อง การเปิด-ปิดของสวิทช์ไม่มีผลต่อการเปิด-ปิดหลอดไฟฉุกเฉิน • เมื่อแหล่งจ่ายไฟฟ้าปกติล้มเหลว สามารถปิดสวิทช์เพื่อประหยัดไฟจากแบตเตอรี่ แล้วเปิดหลอดไฟฉุกเฉินได้อีกครั้งเมื่อต้องการ
ตัวถัง	<ul style="list-style-type: none"> • ก่อร่างแบตเตอรี่ ผลิตจากเหล็ก Electro-Galvanized หนา 1.0 มิลลิเมตร พร้อมพ่นสีแบบ Epoxy Powder Coated and Stove Enamel. • ก่อร่างซีดวงจร ผลิตจากพลาสติก ABS ทนความร้อนสูง และทนต่อการกระแทกแตกหักได้เป็นอย่างดี
การระบายความร้อน	<ul style="list-style-type: none"> • โดยอากาศผ่านช่องระบายความร้อน



Dimension : L - 26 cm. X W - 8.5 cm. X H – 21.5 cm.



หน้าปัทม์ CONTROL



ตำแหน่งการติดตั้งหลังกล่องโคมไฟฉุกเฉิน

การคำนวณหาความจุแบตเตอรี่

ข้อกำหนด

1. ดวงโคมไฟฟ้าฉุกเฉินขนาด 2x9 วัตต์ ใช้กระแส	1.16 แอมป์ (Amp.)
2. ระยะเวลาการใช้งาน (Duration)	4 ชั่วโมง (Hrs.) 30 นาที (Mins)
3. แรงดันไฟฟ้าของแบตเตอรี่	12 โวลท์ (Volt)

การคำนวณ

- กระแสไฟฟ้า = 1.16 A.
- จากระยะเวลาการใช้งาน (Duration) = 4 ชั่วโมง (Hrs.) 30 นาที (Mins)
= 4.5 h.

ดังนั้น กระแสไฟฟ้าที่จ่ายดวงโคมไฟฟ้าฉุกเฉิน ในระยะเวลาการใช้งาน 4.5 h.

$$= 1.16 \times 4.5 \text{ h.}$$

$$= 5.22 \text{ Ah.}$$

- จำนวนอัตรากำลังงานสำรองของแบตเตอรี่อีก 25 % ตามมาตรฐาน IEEE1184-1994

ดังนั้น กระแสไฟฟ้าที่จ่ายทั้งหมด

$$= 5.22 * 1.25$$

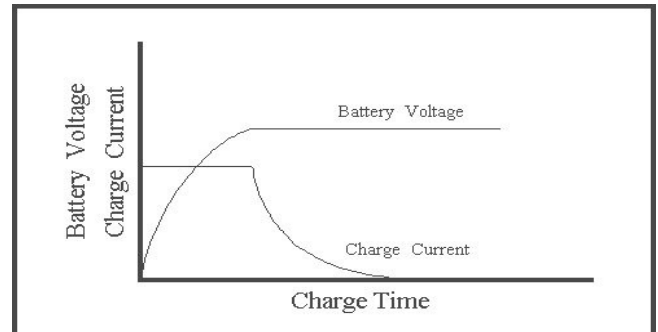
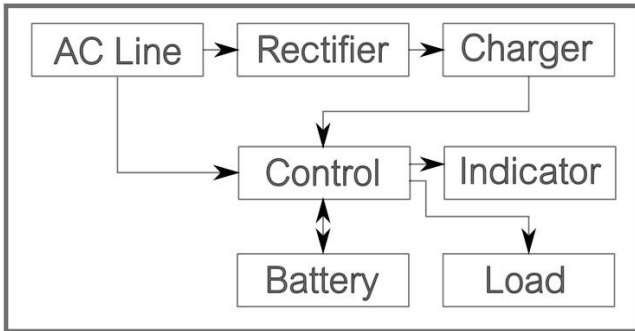
$$= 6.5 \text{ Ah.}$$

เลือกใช้แบตเตอรี่ 12 Volt. 7 Ah.

จากมาตรฐาน IEEE 1184-1994. Item 7.1.1.

กล่าวว่า ความจุของแบตเตอรี่จะไม่คงที่ตลอดอายุการใช้งาน ดังนั้นต้องคิดสำรองกำลังงานของแบตเตอรี่เพิ่มขึ้นอีก

ระบบการทำงานของโคมไฟฟลูออโรเจน (สำหรับแบตเตอรี่ 12 โวลต์)



เมื่อต่อชุดควบคุมโคมไฟฟลูออโรเจนเข้ากับแบตเตอรี่ พร้อมจ่ายแรงดันไฟฟ้าจาก AC Line ให้กับโคมไฟฟลูออโรเจน หลอดไฟสัญญาณ “AC” ติดสว่างเป็นสีเหลือง ระบบชาร์จแบบแรงดันคงที่ (Constant voltage charge system) จะชาร์จประจุกระแสไฟฟ้าเข้าแบตเตอรี่แบบอัตโนมัติ โดยใช้วงจรรวม “IC (Integrated circuit)” ควบคุมแรงดันไฟฟ้าในการชาร์จแบตเตอรี่ ขณะที่ชาร์จแบตเตอรี่หลอดไฟสัญญาณ “Charge / Full” ติดสว่างเป็นสีแดง เมื่อแบตเตอรี่ได้รับการชาร์จประจุเต็ม หลอดไฟสัญญาณ “Charge / Full” ติดสว่างเป็นสีเขียว และมีแรงดันไฟฟ้าของแบตเตอรี่ประมาณ 13.6-13.8 โวลต์ (2.27-2.30 โวลต์ต่อเซลล์) ระบบชาร์จจะหยุดชาร์จอัตโนมัติเพื่อป้องกันการชาร์จประจุกระแสไฟฟ้าเกินกว่าแบตเตอรี่รับได้ (Over charge and Automatic high voltage cut-off) หากระบบชาร์จมีปัญหาจะมีผลทำให้หลอดไฟสัญญาณ “Fail” ติดสว่างเป็นสีแดง

ภาค Control จะตรวจสอบสถานะลึ้มเหลว หรือการดับของแรงดันไฟฟ้าจาก AC Line เมื่อแรงดันไฟฟ้าจาก AC Line ลึ้มเหลว ภาค Control จะจ่ายแสงสว่างโดยใช้แรงดันไฟฟ้ากระแสตรงจากแบตเตอรี่จ่ายให้กับหลอดไฟฟลูออโรเจน เมื่อจ่ายแสงสว่างฟลูออโรเจนครบชั่วโมงการทำงาน (Duration) เช่น จ่ายแสงสว่างครบ 2 ชั่วโมง ภาค Control พร้อมระบบป้องกันกระแสสูญเสียในวงจร (Automatic current cut-off on low voltage cut-off for battery) จะทำงานตัดวงจรเพื่อป้องกันแบตเตอรี่จ่ายแรงดันไฟฟ้าต่ำกว่าที่กำหนด มีผลทำให้แบตเตอรี่มีอายุการใช้งานที่ยาวนานกว่าแบตเตอรี่ที่ใช้ในวงจรโคมไฟฟลูออโรเจนทั่วไป

ในสภาวะแรงดันไฟฟ้า AC Line ลึ้มเหลวจะมีการจ่ายแสงสว่างฟลูออโรเจนจากแบตเตอรี่ หากต้องการประหยัดไฟของแบตเตอรี่ สามารถกดสวิตซ์ “OFF” เพื่อหยุดการจ่ายแสงสว่างฟลูออโรเจน และกดสวิตซ์ “ON” ซ้ำอีกครั้งหากต้องการจ่ายแสงสว่างฟลูออโรเจน หรือทำการปรับแสงสว่างฟลูออโรเจนลงได้โดยการกดปุ่มปรับแสงที่รีโมทอินฟราเรด

เมื่อแรงดันไฟฟ้าจาก AC Line มาที่โคมไฟฟลูออโรเจนอีกครั้ง ระบบชาร์จจะเริ่มชาร์จประจุกระแสไฟฟ้าเข้าแบตเตอรี่แบบอัตโนมัติ และพร้อมที่จะจ่ายแสงสว่างฟลูออโรเจนเมื่อระบบไฟ AC Line ลึ้มเหลวหรือดับ ในการทดสอบสภาวะลึ้มเหลว หรือดับของไฟ AC Line สามารถกดสวิตซ์ “TEST” ที่หน้าปัทม์เพื่อทดสอบระบบการทำงานของโคมไฟฟลูออโรเจน หรือทดสอบแบบไร้สายด้วยรีโมทอินฟราเรด โดยกดปุ่ม “TEST” ที่รีโมททดสอบ