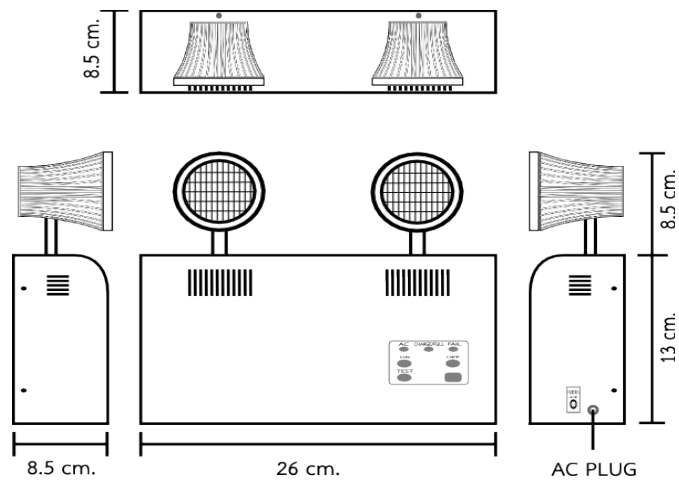


Specification of MB 04–6 ED

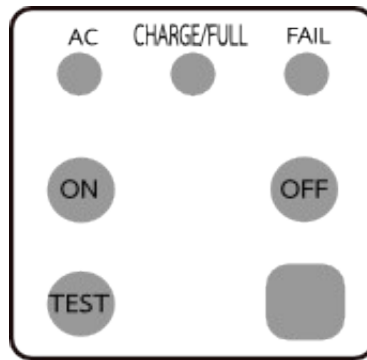
Brand	• Max Bright by C.E.E.
Model	• MB 04-6 ED
Lamp	• 2 x 6 Watt (LED)
Battery	• 12 Volt 5 Ah. (Sealed lead acid)
Duration	• 4 hrs. 30 mins
Remark	• Infrared Remote Test
Dimension	• L-26cm. X W-8.5cm. X H-21.5cm.
Weight	• 3.70 Kgs.



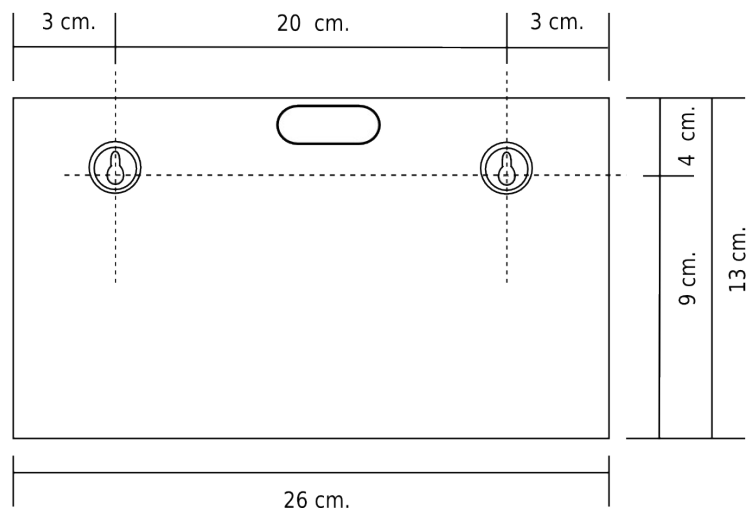
โคมไฟฟ้าฉุกเฉิน	<ul style="list-style-type: none"> • ชนิดมีแบตเตอรี่บรรจุภายในเครื่อง พร้อมระบบควบคุมแบบ Automatic solid state system ควบคุมการชาร์จประจุ และคายประจุไฟฟ้าของแบตเตอรี่อย่างแม่นยำ
แรงดันไฟเข้า	<ul style="list-style-type: none"> • AC 220 Volt. 50 Hz., ± 10 % , 200 mA. (max.) • สายไฟ AC เป็นแบบ 3 ขา มีกราวด์ (Ground)
ระบบชาร์จ	<ul style="list-style-type: none"> • แบบแรงดันคงที่ (Constant voltage charge) ระยะเวลาในการชาร์จประมาณ 10-12 ชั่วโมง
ระบบป้องกันแบตเตอรี่	<ul style="list-style-type: none"> • ป้องกันการชาร์จประจุเกิน และจ่ายประจุแบตเตอรี่ถึงขีดแรงดันต่ำ • ระบบตัดกระแสสูญเสียในวงจร เมื่อจ่ายประจุแบตเตอรี่ถึงขีดแรงดันต่ำ
ระบบป้องกันเครื่อง	<ul style="list-style-type: none"> • AC Fuse - ป้องกันการลัดวงจรทางด้านแรงดันไฟฟ้า AC Line เข้าเครื่อง • DC Fuse - ป้องกันการลัดวงจรทางด้านระบบวงจรชาร์จแบตเตอรี่ (อยู่บนแผ่นวงจร)
อุปกรณ์แสดงผล	<ul style="list-style-type: none"> • “AC” แสดงสถานะของแรงดันไฟฟ้าเข้าเครื่อง AC Line • “CHARGE / FULL” แสดงสถานะการชาร์จแบตเตอรี่ • “FAIL” แสดงสถานะขัดข้องของวงจรชาร์จแบตเตอรี่
อุปกรณ์ทดสอบ “TEST”	<ul style="list-style-type: none"> • ปุ่มทดสอบที่เครื่อง และทดสอบแบบไร้สายด้วยรีโมทอินฟราเรดจากระยะไกลได้ไม่ต่ำกว่า 10 เมตร
สวิตช์เปิด-ปิด “ON - OFF”	<ul style="list-style-type: none"> • เมื่อจ่ายไฟฟ้าปกติเข้าเครื่อง การเปิด-ปิดของสวิตช์ไม่มีผลต่อการเปิด-ปิดหลอดไฟฉุกเฉิน • เมื่อแหล่งจ่ายไฟฟ้าปกติล้มเหลว สามารถปิดสวิตช์เพื่อประหยัดไฟจากแบตเตอรี่ แล้วเปิดหลอดไฟฉุกเฉินได้อีกครั้งเมื่อต้องการ
ตัวถัง	<ul style="list-style-type: none"> • ก่อร่างแบบเตตระโกน ผลิตจากเหล็ก Electro-Galvanized หนา 1.0 มิลลิเมตร พร้อมพ่นสีแบบ Epoxy Powder Coated and Stove Enamel. • ก่อร่างยึดวงจร ผลิตจากพลาสติก ABS ทนความร้อนสูง และทนต่อการกระแทกแตกหักได้เป็นอย่างดี
การระบายความร้อน	<ul style="list-style-type: none"> • โดยอากาศผ่านช่องระบายความร้อน



Dimension : L - 26 cm. X W - 8.5 cm. X H - 21.5 cm.



หน้าปัทม์ CONTROL



ตำแหน่งการติดตั้งหลังกล่องโคมไฟฟ้าฉุกเฉิน

การคำนวณหาความจุแบตเตอรี่

ข้อกำหนด

1. ดวงโคมไฟฟ้าฉุกเฉินขนาด 2x6 วัตต์ ใช้กระแส	0.66 แอมป์ (Amp.)
2. ระยะเวลาการใช้งาน (Duration)	4 ชั่วโมง (Hrs.) 30 นาที (Mins)
3. แรงดันไฟฟ้าของแบตเตอรี่	12 โวลท์ (Volt)

การคำนวณ

- กระแสไฟฟ้า = 0.66 A.
- จากระยะเวลาการใช้งาน (Duration) = 4 ชั่วโมง (Hrs.) 30 นาที (Mins)
= 4.5 h.

ดังนั้น กระแสไฟฟ้าที่จ่ายดวงโคมไฟฟ้าฉุกเฉิน ในระยะเวลาการใช้งาน 4.5 h.

$$= 0.66 \times 4.5 \text{ h.}$$

$$= 2.97 \text{ Ah.}$$

- จำนวนอัตรากำลังงานสำรองของแบตเตอรี่อีก 25 % ตามมาตรฐาน IEEE1184-1994

ดังนั้น กระแสไฟฟ้าที่จ่ายทั้งหมด

$$= 2.97 * 1.25$$

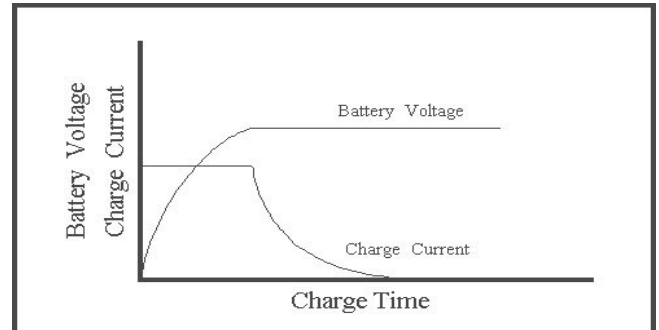
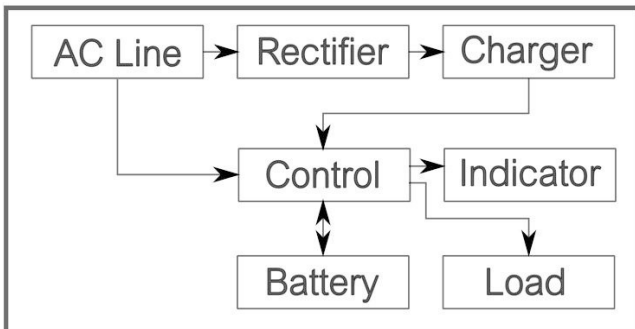
$$= 3.71 \text{ Ah.}$$

เลือกใช้แบตเตอรี่ 12 Volt. 5 Ah.

จากมาตรฐาน IEEE 1184-1994. Item 7.1.1.

กล่าวว่า ความจุของแบตเตอรี่จะไม่คงที่ตลอดอายุการใช้งาน ดังนั้นต้องคิดสำรองกำลังงานของแบตเตอรี่เพิ่มขึ้นอีก

ระบบการทำงานของโคมไฟฟลูออโรซีน (สำหรับแบตเตอรี่ 12 โวลท์)



เมื่อต่อชุดควบคุมโคมไฟฟลูออโรซีนเข้ากับแบตเตอรี่ พร้อมจ่ายแรงดันไฟฟ้าจาก AC Line ให้กับโคมไฟฟลูออโรซีน หลอดไฟสัญญาณ “AC” ติดสว่างเป็นสีเหลือง ระบบชาร์จแบบแรงดันคงที่ (Constant voltage charge system) จะชาร์จประจุ กระแสไฟฟ้าเข้าแบตเตอรี่แบบอัตโนมัติ โดยใช้วงจรรวม “IC (Integrated circuit)” ควบคุมแรงดันไฟฟ้าในการชาร์จแบตเตอรี่ ขณะที่ชาร์จแบตเตอรี่หลอดไฟสัญญาณ “Charge / Full” ติดสว่างเป็นสีแดง เมื่อแบตเตอรี่ได้รับการชาร์จประจุเต็ม หลอดไฟ สัญญาณ “Charge / Full” ติดสว่างเป็นสีเขียว และมีแรงดันไฟฟ้าของแบตเตอรี่ประมาณ 13.6-13.8 โวลท์ (2.27-2.30 โวลท์ต่อ เซลล์) ระบบชาร์จจะหยุดชาร์จอัตโนมัติเพื่อป้องกันการชาร์จประจุกระแสไฟฟ้าเกินกว่าแบตเตอรี่รับได้ (Over charge and Automatic high voltage cut-off) หากระบบชาร์จมีปัญหาจะมีผลทำให้หลอดไฟสัญญาณ “Fail” ติดสว่างเป็นสีแดง

ภาค Control จะตรวจสอบสถานะล้มเหลว หรือการดับของแรงดันไฟฟ้าจาก AC Line เมื่อแรงดันไฟฟ้าจาก AC Line ล้มเหลว ภาค Control จะจ่ายแสงสว่างโดยใช้แรงดันไฟฟ้ากระแสตรงจากแบตเตอรี่ให้กับหลอดไฟฉุกเฉิน เมื่อจ่ายแสง สว่างฉุกเฉินครบชั่วโมงการทำงาน (Duration) เช่น จ่ายแสงสว่างครบ 2 ชั่วโมง ภาค Control พร้อมระบบป้องกันกระแสสูญเสียนี วงจร (Automatic current cut-off on low voltage cut-off for battery) จะทำงานตัดวงจรเพื่อป้องกันแบตเตอรี่จ่ายแรงดัน ไฟฟ้าต่ำกว่าที่กำหนด มีผลทำให้แบตเตอรี่มีอายุการใช้งานที่ยาวนานกว่าแบตเตอรี่ที่ใช้ในวงจรโคมไฟฟลูออโรซีนทั่วไป

ในสภาวะแรงดันไฟฟ้า AC Line ล้มเหลวจะมีการจ่ายแสงสว่างฉุกเฉินจากแบตเตอรี่ หากต้องการประหยัดไฟของ แบตเตอรี่ สามารถกดสวิตซ์ “OFF” เพื่อหยุดการจ่ายแสงสว่างฉุกเฉิน และกดสวิตซ์ “ON” ซ้ำอีกครั้งหากต้องการจ่ายแสงสว่าง ฉุกเฉิน

เมื่อแรงดันไฟฟ้าจาก AC Line มาที่โคมไฟฟลูออโรซีนอีกครั้ง ระบบชาร์จจะเริ่มชาร์จประจุกระแสไฟฟ้าเข้าแบตเตอรี่ แบบอัตโนมัติ และพร้อมที่จะจ่ายแสงสว่างฉุกเฉินเมื่อระบบไฟ AC Line ล้มเหลวหรือดับ ในการทดสอบสถานะล้มเหลว หรือดับ ของไฟ AC Line สามารถกดสวิตซ์ “TEST” ที่หน้าปัทม์เพื่อทดสอบระบบการทำงานของโคมไฟฟลูออโรซีน หรือทดสอบแบบไร้สาย ด้วยรีโมทอินฟราเรด โดยกดปุ่ม “TEST” ที่รีโมททดสอบ