

LED EMERGENCY LIGHT

MODEL: DPF-999



Line ID : @mysset
Tel : 094 616 9619



Overview

- โคมไฟฟ้าฉุกเฉินชนิดแบตเตอรี่ในตัว รุ่น DPF-999 ยี่ห้อ DYNO
- **LED driver มีระบบรักษาระดับกระแสคงที่แบบเชิงเส้น (Linear constant current LED driver)**
- การติดตั้งแบบแขวนติดผนัง; มีรูแขวน 2 รูด้านหลังเครื่อง
- หัวโคม LED พิกัด 9 W x 2 หัวโคม
- **แบตเตอรี่แห้ง Lithium iron phosphate (LiFePO₄) 3.2 V 6000 mAh x 1 ลูก**
- **แบตเตอรี่ที่ใช้ได้รับการรับรองมาตรฐาน UL, ISO9001**
- สามารถปรับทิศทางการกระจายแสงได้
- สามารถทดสอบแบตเตอรี่และเปิดปิดโคมไฟได้โดยกดปุ่มบนตัวเครื่อง
- LED ชนิด Mid-power/high-lumen อายุการใช้งานยาวนานถึง 50,000 ชั่วโมง
- **แสง WARM WHITE;** อุณหภูมิสี 3000 - 3500 K; CRI > 80
- ได้รับการรับรองมาตรฐาน มอก.1955-2551 และ ISO9001:2015
- ผลิตภัณฑ์สอดคล้องกับมาตรฐาน วสท.021004-22

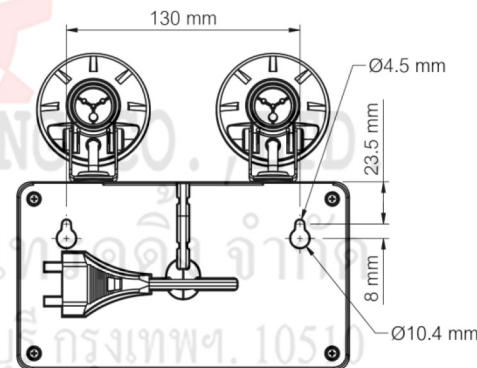
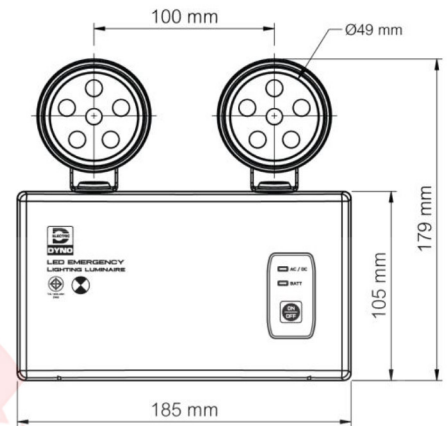


Specifications

- สภาพการทำงาน: Non-maintained (ติดสว่างเฉพาะเมื่อระบบไฟฟ้าหลักล้มเหลว)
- แรงดันไฟฟ้าขาเข้า: 220 - 240 Vac / 50 Hz ตัวถังพลาสติก ปลั๊กไฟ 2 ขา (**หัวปลั๊กตาม มอก. 166-2549 แบบกลม สายไฟยาว 50 cm**)
- พิกัดการส่องสว่าง ณ เริ่มต้น : 2 x 400 ลูเมน
- การคงความสว่างตามช่วงพิกัดระยะส่องไฟ (Illumination level): $\geq 60\%$ ของค่าเริ่มแรก (**อ้างอิงมาตรฐาน NEC 700.12 และ NFPA101**)
- พิกัดระยะเวลาส่องไฟ (อุณหภูมิแวดล้อม 25°C) ***จำนวนปีของการรับประกันเป็นไปตามเงื่อนไขที่ระบุในเอกสารเสนอราคา (เอกสารแยกต่างหาก)**

ปีที่ 1	ปีที่ 2	ปีที่ 3	ปีที่ 4
≥ 4 ชั่วโมง	≥ 3 ชั่วโมง 30 นาที	≥ 3 ชั่วโมง	≥ 2 ชั่วโมง 30 นาที

- ระบบควบคุม: Automatic solid-state system ควบคุมการทำงานโดย Microcontroller
- ระบบชาร์จ: แบบแรงดันคงที่/กระแสคงที่ (constant voltage / constant current)
- แรงดัน cut-off ของแบตเตอรี่: 3.0 V +/- 2% (**สูงถึง 93.75% ของค่าพิกัด 3.2 V**)
- ระยะเวลาชาร์จแบตเตอรี่ < 24 ชม. (เป็นไปตามมาตรฐาน วสท. 021004-22)
- ระบบป้องกันเครื่อง
- AC FUSE ป้องกันการลัดวงจรทางด้านแรงดันไฟฟ้า AC Line เข้าเครื่อง (อยู่บนแผงวงจร)
- DC FUSE ป้องกันการลัดวงจรทางด้านระบบวงจรชาร์จ (อยู่บนแผงวงจร)
- อุปกรณ์ป้องกันไฟกระชอก MOV (อยู่บนแผงวงจร)
- ระบบป้องกันแบตเตอรี่
- มีระบบป้องกันการอัดประจุไฟฟ้าแบตเตอรี่เกิน (Battery over-charge protection)
- มีระบบป้องกันการคายประจุไฟฟ้าแบตเตอรี่เกินพิกัด (Battery over-discharge protection)
- ไฟแสดงผล
- "AC/DC" แสดงสถานะแรงดันไฟฟ้าเข้าเครื่อง/ชาร์จแบตเตอรี่/แบตเตอรี่เต็ม/วงจรมีปัญหา
- "BATT" แสดงสถานะของผลการทดสอบแบตเตอรี่
- ระดับการป้องกัน IP20
- อุณหภูมิใช้งานควรอยู่ระหว่าง 10°C ถึง 40°C และความชื้นสัมพัทธ์ไม่เกิน 80%
- การทดสอบเครื่องแบบธรรมดา (Manual Test) เป็นระยะเวลา 120 นาที โดยกดปุ่มบนตัวเครื่อง (สอดคล้องกับมาตรฐาน วสท. 021004-22)
- ตัวถังส่วนที่รับน้ำหนักจากพลาสติก ABS ชนิดไม่ลามไฟ (UL94 V0)



LED EMERGENCY LIGHT

MODEL: EPD-209



Line ID : @myset
Tel : 094 616 9619



Overview

- โคมไฟฟ้าฉุกเฉินชนิดแบตเตอรี่ในตัว รุ่น EPD-209 ยี่ห้อ DYNOL (ไดโน)
- การติดตั้งแบบแขวนติดผนัง
- หัวโคม LED พิกัด 9 W x 2 หัวโคม
- ระยะเวลาสำรองไฟไม่น้อยกว่า 2 ชั่วโมง (ที่ระดับความสว่างสูงสุด - เบอร์ 4)
- แบตเตอรี่แห่ง Lithium iron phosphate (LiFePO₄) 3.2 V 3600 mAh จำนวน 1 ลูก
- แบตเตอรี่ที่ใช้ได้รับการรับรองมาตรฐาน UL และ ISO9001 มีความทนทานและปลอดภัยสูง
- สามารถปรับทิศทางกระจายแสงได้
- สามารถปรับหรือความสว่างได้ถึง 4 ระดับ โดยกดปุ่มบนตัวเครื่องหรือรีโมทคอนโทรล
- สามารถทดสอบแบตเตอรี่และเปิด/ปิดโคมไฟได้โดยกดปุ่มบนตัวเครื่องหรือรีโมทคอนโทรล
- LED ชนิด Mid-power/high-lumen อายุการใช้งานยาวนานถึง 50,000 ชั่วโมง
- แสง WARM WHITE; อุณหภูมิสี 3,500 – 4,000 K; CRI > 80
- ได้รับการรับรองมาตรฐาน มอก.1955-2551 และ ISO-9001:2015
- ผลิตภัณฑ์สอดคล้องกับมาตรฐาน วสท.021004-18

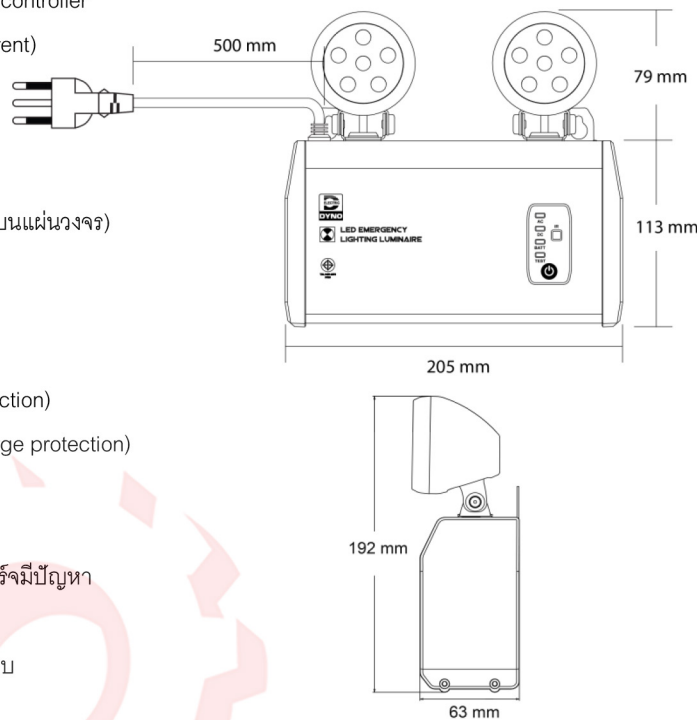


รีโมทเป็นอุปกรณ์เสริมซึ่งจำหน่ายแยกกับผลิตภัณฑ์

Specifications

- สภาพการทำงาน: Non-maintained (ติดตั้งเฉพาะเมื่อระบบไฟฟ้าหลักล้มเหลว)
- แรงดันไฟฟ้าขาเข้า: 220 - 240 Vac / 50 Hz ปลั๊กไฟ 3 ขาแบบมีกราวด์ (สายไฟยาว 50 cm)
- ระบบควบคุม: Automatic solid-state system ควบคุมการทำงานโดย Microcontroller
- ระบบชาร์จ: แบบแรงดันคงที่/กระแสคงที่ (constant voltage / constant current)
- แรงดัน cut-off ของแบตเตอรี่: 3.0 V +/- 2%
- ระยะเวลาชาร์จแบตเตอรี่ 10 – 12 ชั่วโมง
- ระบบป้องกันเครื่อง
- AC FUSE ป้องกันการลัดวงจรทางด้านแรงดันไฟฟ้า AC Line เข้าเครื่อง (อยู่บนแผงวงจร)
- DC FUSE ป้องกันการลัดวงจรทางด้านระบบวงจรชาร์จ (อยู่บนแผงวงจร)
- อุปกรณ์ป้องกันไฟกระชาก MOV (อยู่บนแผงวงจร)
- ระบบป้องกันแบตเตอรี่
- มีระบบป้องกันการลัดประจุไฟฟ้าแบตเตอรี่เกิน (Battery over-charge protection)
- มีระบบป้องกันการคายประจุไฟฟ้าแบตเตอรี่เกินพิกัด (Battery over-discharge protection)
- ไฟแสดงผล
- "AC" แสดงสถานะของแรงดันไฟฟ้าเข้าเครื่อง
- "DC" แสดงสถานะใช้ไฟจากแบตเตอรี่/ชาร์จแบตเตอรี่/แบตเตอรี่เต็ม/วงจรชาร์จมีปัญหา
- "BATT" แสดงสถานะของผลการทดสอบแบตเตอรี่
- "TEST" แสดงสถานะระบบทดสอบอัตโนมัติ (AutoTest) และการทดสอบระบบ
- ระดับการป้องกัน IP20
- อุณหภูมิใช้งานควรอยู่ระหว่าง 10°C ถึง 40°C
- การทดสอบการทำงานสามารถทำได้ทั้งการทดสอบแบบธรรมดา (Manual Test) และการทดสอบแบบอัตโนมัติ (AutoTest) โดยการทดสอบทั้งสองประเภทสามารถทำได้โดยการกดปุ่มบนตัวเครื่อง หรือใช้รีโมทคอนโทรลแบบอินฟราเรดระยะไกลได้ถึง 15 เมตร
- การทดสอบเครื่องแบบธรรมดา (Manual Test) เป็นระยะเวลา 90 นาที สามารถทำได้โดยการกดปุ่มบนตัวเครื่อง หรือสั่งงานผ่านรีโมทคอนโทรล
- มีระบบทดสอบเครื่องแบบอัตโนมัติ (AutoTest) เครื่องจะทดสอบแบตเตอรี่เป็นเวลา 90 นาที ทุก 4 สัปดาห์ (สอดคล้องกับมาตรฐาน วสท. 021004-18) โดยสามารถเปิด/ปิดระบบ AutoTest ได้
- ตัวถังสังกะสีที่รับน้ำหนัก ผลิตจากอลูมิเนียมรีดขึ้นรูปหนา 1.4 มม. ผ่านกรรมวิธีป้องกันสนิม เคลือบสีฝุ่นอย่างดี แข็งแรง ทนทาน ไม่ขึ้นสนิม

Dimensions



LED EMERGENCY LIGHT



Line ID : @mysset
Tel : 094 616 9619

MODEL: LFG-09P3T



Overview

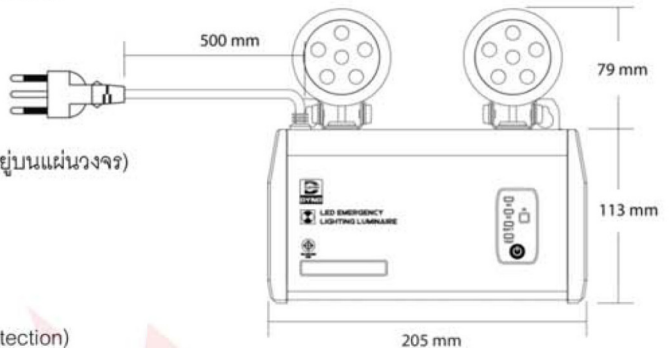
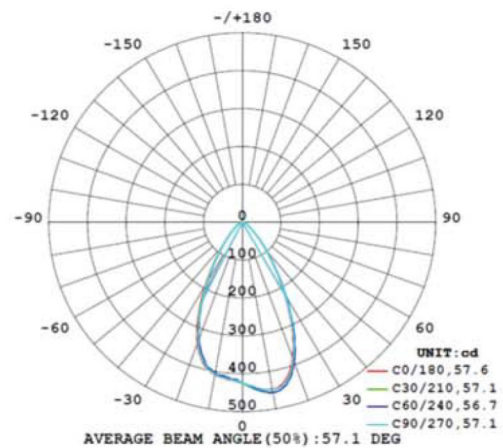
- โคมไฟฟ้าฉุกเฉินชนิดแบตเตอรี่ในตัว รุ่น LFG-09P3T ยี่ห้อ DYNO (ไดโน)
- การติดตั้งแบบแขวนติดผนัง
- หัวโคม LED พิกัด 9 W x 2 หัวโคม
- ระยะเวลาสำรองไฟไม่น้อยกว่า 3 ชั่วโมง (ที่ระดับความสว่างสูงสุด - เบอร์ 4)
- แบตเตอรี่แห่ง Lithium iron phosphate (LiFePO₄) 3.2 V 6000 mAh จำนวน 1 ลูก
- **แบตเตอรี่มีอายุการใช้งานยาวนานถึง 4 ปี (EXTRA LONG-LIFE)**
- สามารถปรับทิศทางการกระจายแสงได้
- สามารถปรับหรือความสว่างได้ถึง 4 ระดับ โดยกดปุ่มบนตัวเครื่องหรือรีโมทคอนโทรล
- สามารถทดสอบแบตเตอรี่และเปิด/ปิดโคมไฟได้โดยกดปุ่มบนตัวเครื่องหรือรีโมทคอนโทรล
- LED ชนิด Mid-power/high-lumen อายุการใช้งานยาวนานถึง 50,000 ชั่วโมง
- แสง WARM WHITE; อุณหภูมิสี 3,500 – 4,000 K; CRI > 70
- ได้รับการรับรองมาตรฐาน มอก.1955-2551 และ ISO-9001:2015
- ผลิตภัณฑ์สอดคล้องกับมาตรฐาน วสท.021004-18



รีโมทเป็นอุปกรณ์เสริมซึ่งจำหน่ายแยก

Specifications

- สภาพการทำงาน: Non-maintained (ติดสว่างเฉพาะเมื่อระบบไฟฟ้าหลักล้มเหลว)
- แรงดันไฟฟ้าขาเข้า: 220 - 240 Vac / 50 Hz ปลั๊กไฟ 3 ขาแบบมีกราวด์ (สายไฟยาว 50 cm)
- พิกัดการส่องสว่าง: 2 x 440 ลูเมน
- ระบบควบคุม: Automatic solid-state system ควบคุมการทำงานโดย Microcontroller
- ระบบชาร์จ: แบบแรงดันคงที่/กระแสคงที่ (constant voltage / constant current)
- แรงดัน cut-off ของแบตเตอรี่: 3.0 V +/- 2%
- ระยะเวลาชาร์จแบตเตอรี่ 10 – 12 ชั่วโมง
- ระบบป้องกันเครื่อง
- AC FUSE ป้องกันการลัดวงจรทางด้านแรงดันไฟฟ้า AC Line เข้าเครื่อง (อยู่บนแผงวงจร)
- DC FUSE ป้องกันการลัดวงจรทางด้านระบบวงจรชาร์จ (อยู่บนแผงวงจร)
- อุปกรณ์ป้องกันไฟกระชอก MOV (อยู่บนแผงวงจร)
- ระบบป้องกันแบตเตอรี่
- มีระบบป้องกันการอัดประจุไฟฟ้าแบตเตอรี่เกิน (Battery over-charge protection)
- มีระบบป้องกันการคายประจุไฟฟ้าแบตเตอรี่เกินพิกัด (Battery over-discharge protection)
- ไฟแสดงผล
- "AC" แสดงสถานะของแรงดันไฟฟ้าเข้าเครื่อง
- "DC" แสดงสถานะใช้ไฟจากแบตเตอรี่/ชาร์จแบตเตอรี่/แบตเตอรี่เต็ม/วงจรชาร์จมีปัญหา
- "BATT" แสดงสถานะของผลการทดสอบแบตเตอรี่
- "TEST" แสดงสถานะระบบทดสอบอัตโนมัติ (AutoTest) และการทดสอบระบบ
- ระดับการป้องกัน IP20; อุณหภูมิใช้งานควรอยู่ระหว่าง 10°C ถึง 35°C
- การทดสอบการทำงานสามารถทำได้ทั้งการทดสอบแบบธรรมดา (Manual Test) และการทดสอบแบบอัตโนมัติ (AutoTest) โดยการทดสอบทั้งสองประเภทสามารถทำได้โดยการกดปุ่มบนตัวเครื่อง หรือใช้รีโมทคอนโทรลแบบอินฟราเรดระยะไกลได้ถึง 15 เมตร
- การทดสอบเครื่องแบบธรรมดา (Manual Test) เป็นระยะเวลา 90 นาที สามารถทำทั้งโดยการกดปุ่มบนตัวเครื่อง หรือสั่งงานผ่านรีโมทคอนโทรล
- มีระบบทดสอบเครื่องแบบอัตโนมัติ (AutoTest) เครื่องจะทดสอบแบตเตอรี่เป็นเวลา 90 นาที ทุก 4 สัปดาห์ (สอดคล้องกับมาตรฐาน วสท. 021004-18) โดยสามารถเปิด/ปิดระบบ AutoTest ได้
- ตัวถังส่วนที่รับน้ำหนัก ผลิตจากอลูมิเนียมรีดขึ้นรูปหนา 1.4 มม. ผ่านกรรมวิธีป้องกันสนิม เคลือบสีฝุ่นอย่างดี แข็งแรง ทนทาน ไม่ขึ้นสนิม



โทร : 094 616 9619 www.ไฟฉุกเฉินราคาส่ง.com

LED EMERGENCY LIGHT



Line ID : @mysset
Tel : 094 616 9619



MODEL: LFG-12P4T

Overview

- โคมไฟฟ้าฉุกเฉินชนิดแบตเตอรี่ในตัว รุ่น LFG-12P4T ยี่ห้อ DYNO (ไดโน)
- การติดตั้งแบบแขวนติดผนัง
- หัวโคม LED พิกัด 12 W x 2 หัวโคม
- ระยะเวลาสำรองไฟไม่น้อยกว่า 4 ชั่วโมง (ที่ระดับความสว่างสูงสุด - เบอร์ 4)
- แบตเตอรี่แห้ง Lithium iron phosphate (LiFePO₄) 3.2 V 6000 mAh x 2 ลูก
- แบตเตอรี่ที่ใช้ได้รับการรับรองมาตรฐาน CE, UL, ISO9001, ISO14001
- แบตเตอรี่มีอายุการใช้งานยาวนานถึง 4 ปี (EXTRA LONG-LIFE)
- สามารถปรับทิศทางการกระจายแสงได้
- สามารถปรับหรือความสว่างได้ถึง 4 ระดับ โดยกดปุ่มบนตัวเครื่องหรือรีโมทคอนโทรล
- สามารถทดสอบแบตเตอรี่และเปิด/ปิดโคมไฟได้โดยกดปุ่มบนตัวเครื่องหรือรีโมทคอนโทรล
- LED ชนิด Mid-power/high-lumen อายุการใช้งานยาวนานถึง 50,000 ชั่วโมง
- แสง WARM WHITE; อุณหภูมิสี 3,500 – 4,000 K; CRI > 70
- ได้รับการรับรองมาตรฐาน มอก.1955-2551 และ ISO9001:2015
- ผลิตภัณฑ์สอดคล้องกับมาตรฐาน วสท.021004-18



รีโมทเป็นอุปกรณ์เสริมซึ่งจำหน่ายแยก

Specifications

- สภาพการทำงาน: Non-maintained (ติดสว่างเฉพาะเมื่อระบบไฟฟ้าหลักล้มเหลว)
- แรงดันไฟฟ้าขาเข้า: 220 - 240 Vac / 50 Hz ปลั๊กไฟ 3 ขาแบบมีกราวด์ (สายไฟยาว 50 cm)
- พิกัดการส่องสว่าง: 2 x 600 ลูเมน
- ระบบควบคุม: Automatic solid-state system ควบคุมการทำงานโดย Microcontroller
- ระบบชาร์จ: แบบแรงดันคงที่/กระแสคงที่ (constant voltage / constant current)
- แรงดัน cut-off ของแบตเตอรี่: 3.0 V +/- 2%
- ระยะเวลาชาร์จแบตเตอรี่ 10 - 12 ชั่วโมง
- ระบบป้องกันเครื่อง
- AC FUSE ป้องกันการลัดวงจรทางด้านแรงดันไฟฟ้า AC Line เข้าเครื่อง (อยู่บนแผงวงจร)
- DC FUSE ป้องกันการลัดวงจรทางด้านระบบวงจรชาร์จ (อยู่บนแผงวงจร)
- อุปกรณ์ป้องกันไฟกระชอก MOV (อยู่บนแผงวงจร)
- ระบบป้องกันแบตเตอรี่
- มีระบบป้องกันการอัดประจุไฟฟ้าแบตเตอรี่เกิน (Battery over-charge protection)
- มีระบบป้องกันการคายประจุไฟฟ้าแบตเตอรี่เกินพิกัด (Battery over-discharge protection)
- ไฟแสดงผล
- "AC" แสดงสถานะของแรงดันไฟฟ้าเข้าเครื่อง
- "DC" แสดงสถานะใช้ไฟจากแบตเตอรี่/ชาร์จแบตเตอรี่/แบตเตอรี่เต็ม/วงจรชาร์จมีปัญหา
- "BATT" แสดงสถานะของผลการทดสอบแบตเตอรี่
- "TEST" แสดงสถานะระบบทดสอบอัตโนมัติ (AutoTest) และการทดสอบระบบ
- ระดับการป้องกัน IP20; อุณหภูมิใช้งานควรอยู่ระหว่าง 10°C ถึง 40°C
- การทดสอบการทำงานสามารถทำได้ทั้งการทดสอบแบบธรรมดา (Manual Test) และการทดสอบแบบอัตโนมัติ (AutoTest) โดยการทดสอบทั้งสองประเภทสามารถทำได้โดยการกดปุ่มบนตัวเครื่อง หรือใช้รีโมทคอนโทรลแบบอินฟราเรดระยะไกลได้ถึง 15 เมตร
- การทดสอบเครื่องแบบธรรมดา (Manual Test) เป็นระยะเวลา 90 นาที สามารถทำทั้งโดยการกดปุ่มบนตัวเครื่อง หรือสั่งงานผ่านรีโมทคอนโทรล
- มีระบบทดสอบเครื่องแบบอัตโนมัติ (AutoTest) เครื่องจะทดสอบแบตเตอรี่เป็นเวลา 90 นาที ทุก 4 สัปดาห์ (สอดคล้องกับมาตรฐาน วสท. 021004-18) โดยสามารถเปิด/ปิดระบบ AutoTest ได้
- ตัวถังส่วนที่รับน้ำหนัก ผลิตจากอลูมิเนียมรีดขึ้นรูปหนา 1.4 มม. ผ่านกรรมวิธีป้องกันสนิม เคลือบสีฝุ่นอย่างดี แข็งแรง ทนทาน ไม่ขึ้นสนิม

