

# LED EMERGENCY LIGHT

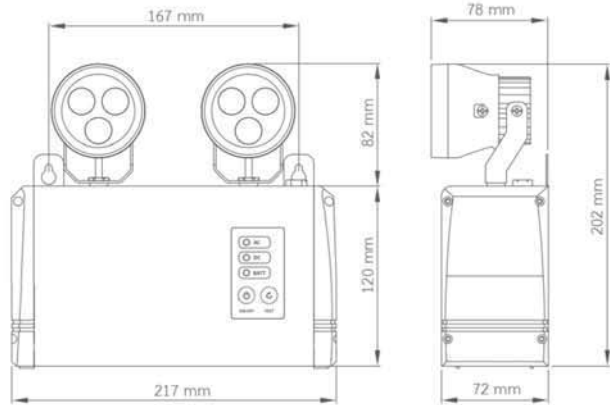
MODEL: LD-015

เลขที่ 285/05/2562

ใช้ได้ถึง 31 ธันวาคม 2562 เท่านั้น



## Overview



- โคมไฟฟ้าฉุกเฉินชนิดแบตเตอรี่ในตัว รุ่น LD-015 ยี่ห้อ DYNO
- การติดตั้งแบบติดผนัง หัวโคม LED พิกัด 2 หัวโคม x 4.5 W
- พิกัดความสว่าง 2 x 300 ลูเมน (max)
- ระยะเวลาสำรองไฟไม่น้อยกว่า 2 ชั่วโมง
- แบตเตอรี่แห้ง Sealed Lead-Acid 6 V 4.5 Ah จำนวน 1 ลูก
- สามารถปรับทิศทางการกระจายแสงได้
- สามารถทดสอบแบตเตอรี่และเปิด/ปิดโคมไฟได้โดยกดปุ่มที่ตัวเครื่อง
- LED ชนิด Mid-power อายุการใช้งานยาวนานถึง 50,000 ชั่วโมง
- แสง COOL WHITE อุณหภูมิสี 4,000 +/- 500 K
- ได้รับการรับรองมาตรฐาน มอก.1955-2551 มอก.1102-2538 และ ISO-9001:2015

## Specifications

- สภาพะการทำงาน: Non-maintained (ติดสว่างเฉพาะเมื่อระบบไฟฟ้าหลักล้มเหลว)
- แรงดันไฟฟ้าขาเข้า: 220 Vac +/- 15% / 50 Hz
- แรงดัน Cut-off ของแบตเตอรี่: 5.0 V  $\pm$ 5%
- ระบบควบคุม: Automatic solid-state system
- ระบบชาร์จ: แบบแรงดันคงที่ (Constant voltage)
- ระบบป้องกันเครื่อง
  - AC FUSE ป้องกันการลัดวงจรทางด้านแรงดันไฟฟ้า AC Line เข้าเครื่อง (อยู่บนแผ่นวงจร)
  - อุปกรณ์ป้องกันไฟกระชอก MOV (อยู่บนแผ่นวงจร)
- ระบบป้องกันแบตเตอรี่
  - มีระบบป้องกันการอัดประจุไฟฟ้าแบตเตอรี่เกิน (Battery over-charge protection)
  - มีระบบป้องกันการคายประจุไฟฟ้าแบตเตอรี่เกินพิกัด (Battery over-discharge protection)
- การทดสอบเครื่องเป็นแบบธรรมดา (Manual Test) โดยการกดปุ่มบนตัวเครื่อง
- ระดับการป้องกัน IP20; อุณหภูมิใช้งานควรอยู่ระหว่าง 10°C ถึง 35°C
- ตัวถังส่วนที่รับน้ำหนัก ผลิตจากอลูมิเนียมชนิดขึ้นรูปหนา 1.6 มม. เคลือบสีฝุ่นอย่างดี แข็งแรง ทนทาน ไม่เป็นสนิม

# LED EMERGENCY LIGHT

MODEL: LD-100

เลขที่ 286/05/2562

ใช้ได้ถึง 31 ธันวาคม 2562 เท่านั้น



## Overview

- โคมไฟฉุกเฉินชนิดแบตเตอรี่ในตัว รุ่น LD-100 ยี่ห้อ DYNOLIGHT (ไดโน)
- การติดตั้งแบบติดผนัง หัวโคม LED พิกัด 2 หัวโคม x 9 W
- ระยะเวลาสำรองไฟไม่น้อยกว่า 2 ชั่วโมง (ที่ระดับความสว่างสูงสุด - เบอร์ 4)
- แบตเตอรี่แห้ง Sealed Lead-Acid 6 V 4.5 Ah จำนวน 1 ลูก
- สามารถปรับทิศทางการกระจายแสงได้
- สามารถทดสอบแบตเตอรี่และเปิด/ปิดโคมไฟได้โดยกดปุ่มที่ตัวเครื่องและรีโมทคอนโทรล
- สามารถปรับหรือความสว่างได้ถึง 4 ระดับ โดยกดปุ่มที่ตัวเครื่องและรีโมทคอนโทรลโดยกดปุ่มที่ตัวเครื่องและรีโมทคอนโทรล
- LED คุณภาพสูง มีอายุการใช้งานยาวนานถึง 50,000 ชั่วโมง
- แสง WARM WHITE อุณหภูมิสี 3,000 +/- 500 K
- ได้รับการรับรองมาตรฐาน มอก.1955-2551 มอก.1102-2538 และ ISO-9001:2015
- ผลิตภัณฑ์สอดคล้องกับมาตรฐาน วสท.021004-18

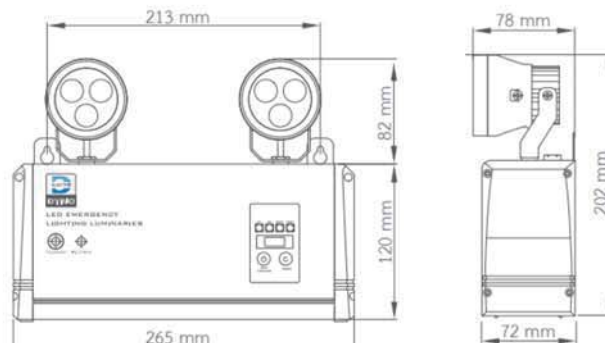


รีโมทเป็นอุปกรณ์เสริมซึ่งจำหน่ายแยกกับผลิตภัณฑ์

## Specifications

- สภาพการทำงาน: Non-maintained (ติดสว่างเฉพาะเมื่อระบบไฟฟ้าหลักล้มเหลว)
- แรงดันไฟฟ้าขาเข้า: 220 Vac +/- 15% / 50 Hz
- สายไฟ AC แบบ 3 ขา มีกราวด์ (Ground)
- แรงดัน Cut-off ของแบตเตอรี่: 5.5 V ±2%
- ระบบควบคุม: แบบอัตโนมัติ Automatic solid-state system ควบคุมการทำงานโดย Microcontroller
- ระบบชาร์จ: แบบแรงดันคงที่สองขั้น (Two-steps constant voltage)
- ระยะเวลาในการชาร์จประจุเต็ม 10 - 12 ชั่วโมง
- ระบบป้องกันเครื่อง
- AC FUSE ป้องกันการลัดวงจรทางด้านแรงดันไฟฟ้า AC Line เข้าเครื่อง (อยู่บนแผ่นวงจร)
- อุปกรณ์ป้องกันไฟกระชาก MOV (อยู่บนแผ่นวงจร)
- ระบบป้องกันแบตเตอรี่
- มีระบบป้องกันการอัดประจุไฟฟ้าแบตเตอรี่เกิน (Battery over-charge protection)
- มีระบบป้องกันการคายประจุไฟฟ้าแบตเตอรี่เกินพิกัด (Battery over-discharge protection)
- มีระบบป้องกันการต่อแบตเตอรี่กลับขั้ว (Battery reverse polarity protection)
- ระดับการป้องกัน IP20; อุณหภูมิใช้งานควรอยู่ระหว่าง 10°C ถึง 35°C
- การทดสอบการทำงานสามารถทำได้แบบธรรมดา (Manual Test) โดยสามารถทำได้โดยการกดปุ่ม Multi-Function ที่ตัวเครื่อง หรือใช้รีโมทคอนโทรลแบบอินฟราเรดระยะไกลได้ถึง 15 เมตร
- ตัวถังผลิตจากอลูมิเนียมหนา 1.6 มม. ผ่านกรรมวิธีป้องกันสนิม เคลือบสีฝุ่นอย่างดี แข็งแรง ทนทาน ไม่ขึ้นสนิม

## Dimensions





# LED EMERGENCY LIGHT WITH EASY OPEN



เลขที่ 468/05/2562

MODEL: DRE-5203

ใช้ได้ถึง 31 ธันวาคม 2562 เท่านั้น

## Overview

- โคมไฟฟ้าฉุกเฉินชนิดแบตเตอรี่ในตัว รุ่น DRE-5203 ยี่ห้อ DYNO (ไดโน)
- การติดตั้งแบบติดผนัง หัวโคม LED พิกัด 2 หัวโคม x 9 W
- ระยะเวลาสำรองไฟไม่น้อยกว่า 3 ชั่วโมง (ที่ระดับความสว่างสูงสุด - เบอร์ 4)
- แบตเตอรี่แห้ง Sealed Lead-Acid 12 V 5 Ah จำนวน 1 ลูก
- สามารถปรับทิศทางของการกระจายแสงได้
- สามารถปรับหรือความสว่างได้ถึง 4 ระดับ โดยกดปุ่มที่ตัวเครื่องและรีโมทคอนโทรล
- สามารถทดสอบแบตเตอรี่และเปิด/ปิดโคมไฟได้โดยกดปุ่มที่ตัวเครื่องและด้วยรีโมทคอนโทรล
- LED ชนิด Mid-power/high-lumen อายุการใช้งานยาวนานถึง 50,000 ชั่วโมง
- แสง WARM WHITE อุณหภูมิสี 3,000 – 3,500 K
- ได้รับการรับรองมาตรฐาน มอก.1955-2551 มอก. 1102-2538 และ ISO-9001:2015
- ผลิตภัณฑ์สอดคล้องกับมาตรฐาน วสท.021004-18

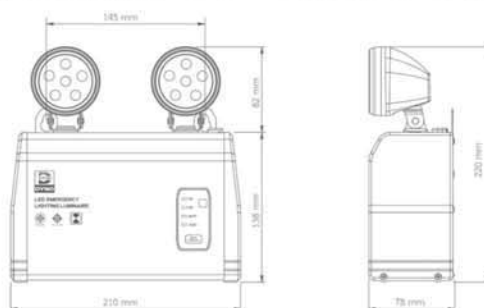


รีโมทเป็นอุปกรณ์เสริมซึ่งจำหน่ายแยกกับผลิตภัณฑ์

## Specifications

- สภาพการทำงาน: Non-maintained (ติดสว่างเฉพาะเมื่อระบบไฟฟ้าหลักล้มเหลว)
- แรงดันไฟฟ้าขาเข้า: 220 Vac +/- 15% / 50 Hz ปลั๊กไฟ 3 ขาแบบมีกราวด์
- พิกัดการส่องสว่างแบบคงที่ 2 x 690 ลูเมน (ที่ระดับความสว่างสูงสุด - เบอร์ 4)
- แรงดัน Cut-off ของแบตเตอรี่: 10.5 V ± 2%
- ระบบควบคุม: Automatic solid-state system ควบคุมการทำงานโดย Microcontroller
- ระบบชาร์จ: แบบแรงดันคงที่/กระแสคงที่ สองขั้น (Two-steps constant current / constant voltage) ช่วยยืดอายุการใช้งานของแบตเตอรี่
- ระบบป้องกันเครื่อง
- AC FUSE ป้องกันการลัดวงจรทางด้านแรงดันไฟฟ้า AC Line เข้าเครื่อง (อยู่บนแผงวงจร)
- DC FUSE ป้องกันการลัดวงจรทางด้านระบบวงจรชาร์จและจ่ายโหลด (อยู่บนแผงวงจร)
- อุปกรณ์ป้องกันไฟกระชาก MOV (อยู่บนแผงวงจร)
- ระบบป้องกันแบตเตอรี่
- มีระบบป้องกันการอัดประจุไฟฟ้าแบตเตอรี่เกิน (Battery over-charge protection)
- มีระบบป้องกันการคายประจุไฟฟ้าแบตเตอรี่เกินพิกัด (Battery over-discharge protection)
- มีระบบป้องกันการต่อแบตเตอรี่กลับขั้ว (Battery reverse polarity protection)
- ระดับการป้องกัน IP20; อุณหภูมิใช้งานควรอยู่ระหว่าง 10°C ถึง 35°C
- การทดสอบการทำงานสามารถทำได้ทั้งการทดสอบแบบธรรมดา (Manual Test) และการทดสอบแบบอัตโนมัติ (AutoTest) โดยการทดสอบทั้งสองประเภทสามารถทำได้โดยการกดปุ่ม Multi-Function ที่ตัวเครื่อง หรือใช้รีโมทคอนโทรลแบบอินฟราเรดระยะไกลได้ถึง 15 เมตร
- การทดสอบเครื่องแบบธรรมดา (Manual Test) เป็นระยะเวลา 90 นาที สามารถทำทั้งโดยการกดปุ่มบนตัวเครื่อง และสั่งงานผ่านรีโมทคอนโทรล
- มีระบบทดสอบเครื่องแบบอัตโนมัติ (AutoTest) เครื่องจะทดสอบแบตเตอรี่เป็นเวลา 90 นาที ทุก 4 สัปดาห์ (สอดคล้องกับมาตรฐาน วสท. 021004-18) โดยสามารถเปิด/ปิดระบบ AutoTest ได้
- ตัวถังส่วนที่รับน้ำหนัก ผลิตจากอลูมิเนียมฉีดขึ้นรูปหนา 1.7 มม. ผ่านกรรมวิธีป้องกันสนิม เคลือบสีฝุ่นอย่างดี แข็งแรง ทนทาน ไม่ขึ้นสนิม

## Dimensions



# LED EMERGENCY LIGHT WITH EASY OPEN



เลขที่ 789/05/2562

MODEL: DRE-5205

ใช้ได้ถึง 31 ธันวาคม 2562 เท่านั้น

## Overview

- โคมไฟฟ้าฉุกเฉินชนิดแบตเตอรี่ในตัว รุ่น DRE-5205 ยี่ห้อ DYNO (ไดโน)
- การติดตั้งแบบติดผนัง หัวโคม LED พิกัด 2 หัวโคม x 9 W
- ระยะเวลาสำรองไฟไม่น้อยกว่า 5 ชั่วโมง (ที่ระดับความสว่างสูงสุด - เบอร์ 4)
- แบตเตอรี่แห้ง Sealed Lead-Acid 12 V 7 Ah จำนวน 1 ลูก
- สามารถปรับทิศทางกระจายแสงได้
- สามารถปรับหรือความสว่างได้ถึง 4 ระดับ โดยกดปุ่มที่ตัวเครื่องและรีโมทคอนโทรล
- สามารถทดสอบแบตเตอรี่และเปิด/ปิดโคมไฟได้โดยกดปุ่มที่ตัวเครื่องและด้วยรีโมทคอนโทรล
- LED ชนิด Mid-power/high-lumen อายุการใช้งานยาวนานถึง 50,000 ชั่วโมง
- แสง WARM WHITE อุณหภูมิสี 3,000 – 3,500 K
- ได้รับการรับรองมาตรฐาน มอก.1955-2551 มอก. 1102-2538 และ ISO-9001:2015
- ผลิตภัณฑ์สอดคล้องกับมาตรฐาน วสท.021004-18



รีโมทเป็นอุปกรณ์เสริมซึ่งจำหน่ายแยกกับผลิตภัณฑ์

## Specifications

- สภาพการทำงาน: Non-maintained (ติดสว่างเฉพาะเมื่อระบบไฟฟ้าหลักล้มเหลว)
- แรงดันไฟฟ้าขาเข้า: 220 Vac +/- 15% / 50 Hz ปลั๊กไฟ 3 ขาแบบมีกราวด์
- พิกัดการส่องสว่างแบบคงที่ 2 x 690 ลูเมน (ที่ระดับความสว่างสูงสุด - เบอร์ 4)
- แรงดัน Cut-off ของแบตเตอรี่: 10.5 V ± 2%
- ระบบควบคุม: Automatic solid-state system ควบคุมการทำงานโดย Microcontroller
- ระบบชาร์จ: แบบแรงดันคงที่/กระแสคงที่ สองขั้น (Two-steps constant current / constant voltage) ช่วยยืดอายุการใช้งานของแบตเตอรี่
- ระบบป้องกันเครื่อง
- AC FUSE ป้องกันการลัดวงจรทางด้านแรงดันไฟฟ้า AC Line เข้าเครื่อง (อยู่บนแผงวงจร)
- DC FUSE ป้องกันการลัดวงจรทางด้านระบบวงจรชาร์จและจ่ายโหลด (อยู่บนแผงวงจร)
- อุปกรณ์ป้องกันไฟกระชอก MOV (อยู่บนแผงวงจร)
- ระบบป้องกันแบตเตอรี่
- มีระบบป้องกันการอัดประจุไฟฟ้าแบตเตอรี่เกิน (Battery over-charge protection)
- มีระบบป้องกันการคายประจุไฟฟ้าแบตเตอรี่เกินพิกัด (Battery over-discharge protection)
- มีระบบป้องกันการต่อแบตเตอรี่กลับขั้ว (Battery reverse polarity protection)
- ระดับการป้องกัน IP20; อุณหภูมิใช้งานควรอยู่ระหว่าง 10°C ถึง 35°C
- การทดสอบการทำงานสามารถทำได้ทั้งการทดสอบแบบธรรมดา (Manual Test) และการทดสอบแบบอัตโนมัติ (AutoTest) โดยการทดสอบทั้งสองประเภทสามารถทำได้โดยการกดปุ่ม Multi-Function ที่ตัวเครื่อง หรือใช้รีโมทคอนโทรลแบบอินฟราเรดระยะไกลได้ถึง 15 เมตร
- การทดสอบเครื่องแบบธรรมดา (Manual Test) เป็นระยะเวลา 90 นาที สามารถทำทั้งโดยการกดปุ่มบนตัวเครื่อง และสั่งงานผ่านรีโมทคอนโทรล
- มีระบบทดสอบเครื่องแบบอัตโนมัติ (AutoTest) เครื่องจะทดสอบแบตเตอรี่เป็นเวลา 90 นาที ทุก 4 สัปดาห์ (สอดคล้องกับมาตรฐาน วสท. 021004-18) โดยสามารถเปิด/ปิดระบบ AutoTest ได้
- ตัวถังส่วนที่รับน้ำหนัก ผลิตจากอลูมิเนียมฉีดขึ้นรูปหนา 1.7 มม. ผ่านกรรมวิธีป้องกันสนิม เคลือบสีฝุ่นอย่างดี แข็งแรง ทนทาน ไม่ขึ้นสนิม

## Dimensions

